



Inspur CN12706 系列硬件安装指南
V0.31

目录

前言	1
目标读者	1
文件约定	1
第 1 章	3
概述	3
Inspur CN12706 交换机安装特点概述	3
第 2 章	6
准备场地	6
湿度要求	6
高度要求	6
灰尘和颗粒要求	6
最小化电磁和射频干扰	7
冲击和振动要求	7
接地要求	7
电源规划要求	7
机架和机柜要求	9
间隙要求	10
第 3 章	13
安装交换机机箱	13
安装机架或机柜	13
拆卸和检查新交换机	13
将底部支撑导轨连接至双柱机架	14
将底部支撑导轨连接至四柱机架	16
将机箱安装于双柱机架内	19
将机箱安装于四柱机架或机柜上	23
将交换机机箱接地	28
将电缆管理框架安装于机箱上	30
将前门装到机箱	32
安装空气过滤器	34
第 4 章	36
连接至网络	36
端口连接准则	36
连接管理接口	37
创建初始交换机配置	38

连接接口端口到网络.....	39
连接光纤电缆到光模块	39
将光学端口从网络上断开	40
维护光模块和光缆.....	40
第 5 章	42
管理交换机.....	42
显示有关已安装硬件模块的信息.....	42
显示交换机的硬件库存	45
显示背板和序列号信息	45
显示用于交换机的环境信息	47
显示模块温度	49
连接到模块	50
保存模块配置	51
显示用电信息	51
重装模块	52
重启交换机	53
引擎模块概述	53
关停引擎模块	53
I/O 模块支持综述.....	54
通过控制台访问 I/O 模块	54
显示已安装模块的信息	54
清除模块配置	55
关机或启动 I/O 模块	55
交换矩阵模块支持的概述	56
更改交换矩阵模块预留电量	56
断电或通电一个交换矩阵模块.....	57
电源模式概述	57
冗余电源模块配置指南	58
配置电源模式	58
3 - kW AC 电源最大可用功率.....	59
风扇托盘概述	59
显示风扇托盘状态.....	60
第 6 章	61
安装或更换模块、风扇托盘和电源.....	61
使用静电环，以防止 ESD 损坏.....	61

安装或更换引擎模块.....	62
更换风扇托盘.....	67
安装或更换交换矩阵模块.....	69
安装或更换交换机机箱电源.....	73
连接 3 - kW AC 电源到 AC 供电源.....	74
附录 A.....	76
交换机规范.....	76
环境规范.....	76
交换机尺寸.....	76
电源要求.....	76
3 - kW AC 电源最大可用功率.....	77
机箱、模块、风扇托盘和电源的重量和数量.....	77
电源电缆规范.....	78
3-kW 交流电电源线规范.....	78
附录 B.....	79
LEDs.....	79
机箱 LED.....	79
引擎模块 LED.....	79
I/O 模块 LED.....	81
交换矩阵模块 LED.....	81
风扇托盘 LED.....	82
电源 LED.....	82
附件 C.....	83
配件套件.....	83
Inspur CN12706 交换机居中安装导轨套件.....	84
附件 D.....	86
场地准备和维护记录.....	86
现场准备检查表.....	86
联系方式和网站信息.....	87
机箱和模块信息.....	88

前言

本序言描述有关 Inspur CN12706 系列硬件安装指南的目标读者、组织和约定，还提供有关如何获取相关信息的信息。

本文件的目标读者为负责配置和维护 Inspur CN 交换机设备的网络管理员。

目标读者

本出版物的目标读者是配置和维护 Inspur CN 交换机设备的网络管理员。

文件约定

注释：由于我们致力于改变文件以满足客户需求，我们已经改进了记录配置任务的方式。因此，您可能会发现用于描述这些任务的格式有所偏差，新格式包括了新的文件章节。

命令说明使用了以下约定：

约定	描述
粗体	粗体表示如所示逐字输入的命令和关键词。
斜体	斜体表示用户提供值的参数。
[x]	方括号包含可选元素（关键词或参数）。
[x y]	包括关键词或参数的方括号，用竖线分开以表示可选。
{x y}	包括关键词或参数的花括号，用竖线分开以表示必选。
[x {y z}]	嵌套方括号或花括号表示在可选或必选元素中可选或必选。方括号内的花括号和竖线表示可选元素中的必选。
变量	在斜体不可用的情况下，表示需提供值的变量。
字符串	不带引号的字符串。字符串不得使用引号，或字符串将包含引号。

使用以下约定的示例：

约定	描述
屏幕字体	交换机显示的终端会话和信息采用屏幕字体。
粗体屏幕字体	输入信息必须采用粗体屏幕字体。
斜体屏幕字体	您提供值的参数采用斜体屏幕字体。
< >	非打印字符如密码，采用尖括号。
[]	系统提示默认回复采用方括号。
!, #	在代码行开头的感叹号（ ! ）或磅符号（ # ）表示注释行。

本文件使用以下约定：

注释：表示目标读者应多加注意。注释包含说明书中未包含材料的有关有用建议或引用。

小心：表示目标读者应多加小心。在这种情况下，您的某些行为可能会造成设备损坏或数据丢失。

第 1 章

概述

该章包括下面分节：

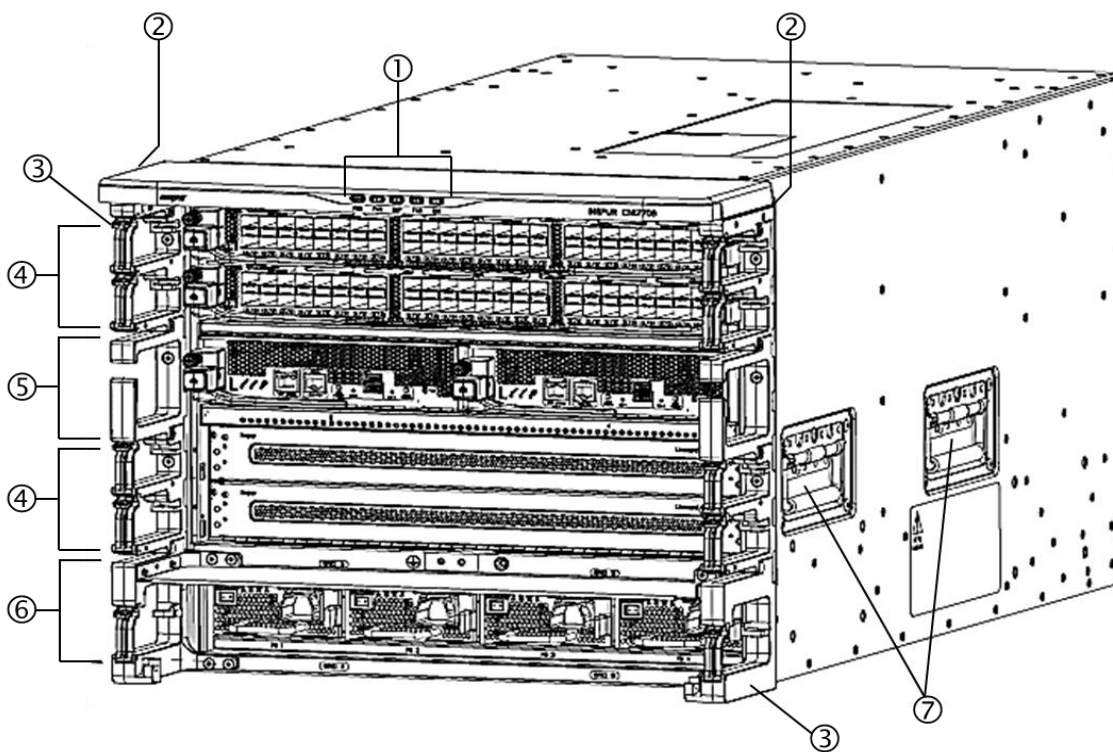
Inspur CN12706 交换机安装特点概述 ： 第 1 页

Inspur CN12706 交换机安装特点概述

Inspur CN12706 机箱拥有 6 个插槽，供一或两个引擎模块和最多 4 个 I/O 模块使用。机箱还拥有多达六个交换矩阵模块，多达四个 3-kW AC 电源和三个风扇托盘。为了对机箱各 I/O 模块的众多网络电缆进行分组，可在机箱两侧安装理线架。您可以安装锁定前门（可选），也可以在前门和理线架上安装空气过滤器（可选）。

下图显示标准硬件特征（从机箱前端观看）。

图 1：Inspur CN12706 机箱前部的标准硬件特征

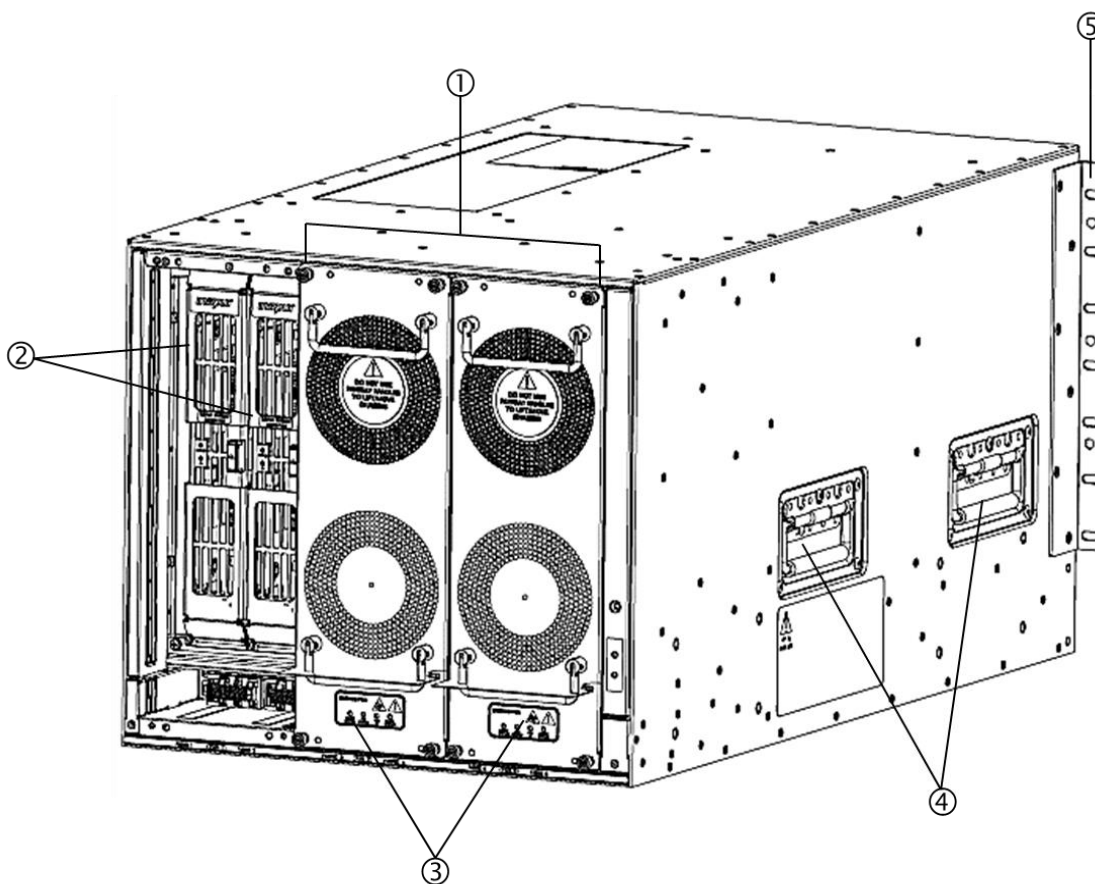


1	机箱 LED	5	在插槽 3, 4 中的引擎模块（一或两个） （CN127 - SUP2E）
2	机箱安装支架（电缆管理框架后侧的）	6	电源（最多 4 个）

	机箱每侧各一个)		3 - kW AC 电源 (CN127 - AC - 3KW)
3	电缆管理框架 (2)	7	机箱手柄 (仅用于机架上的微移动)
4	插槽 1、2、5、6 的 I/O 模块 (1 - 4) 48 端口千兆和万兆以太网 I/O 模块 (CN127 - F348XP - 23) 24 端口 4 万兆以太网 I/O 模块 (CN127 - F324FQ - 25)		

下图显示标准硬件特征 (从机箱后部观看)。

图 2 : Inspur CN12706 机箱后部的标准硬件特征

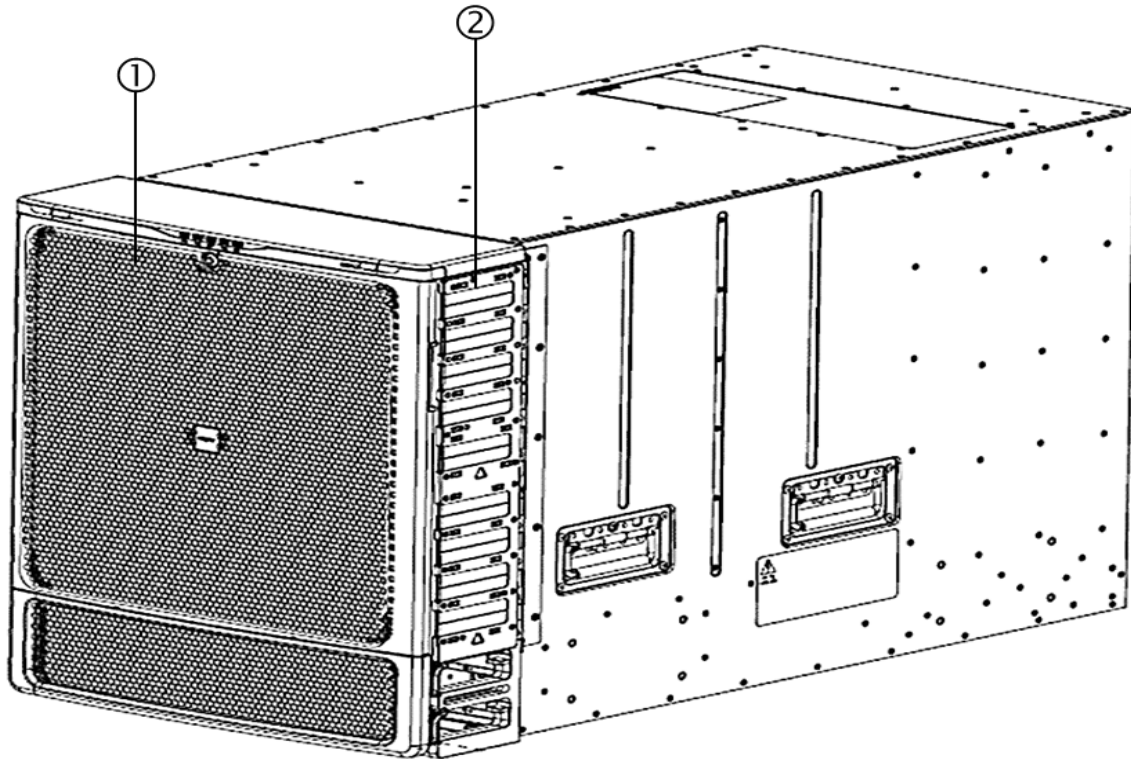


1	三个风扇托盘 (本图仅显示了两个风扇托盘—已移除另一个, 以便显示背部的两个交换矩阵模块) (CN12706 - FAN)	4	手柄仅用于调整机械升降机或底部支撑导轨上的机箱位置 (请勿将这些手柄用于升降机箱)
2	交换矩阵模块 (多达六个, 其中两个在风扇托盘后面) (CN12706 - FAB - 2)	5	垂直安装的支架用于将机箱固定到机架以及固定电缆管理框架

3	LED 用于风扇托盘以及风扇托盘后面的交换矩阵模块	
---	---------------------------	--

下图显示可选特征（从 Inspur CN12706 机箱前端观看）。

图 3：Inspur CN12706 机箱前端上可选硬件特征



1	带锁的前门 (CN12706 - FDK)	2 理线架外部的空气过滤器 (CN12706 - AFLT)。内部和前门两侧的过滤器 (未示出)。
---	-------------------------	---

第 2 章

准备场地

湿度要求	6
高度要求	6
灰尘和颗粒要求	6
最小化电磁和射频干扰	7
冲击和振动要求	7
接地要求	7
电源规划要求	7
机架和机柜要求	9

湿度要求

高湿度会引起湿气渗入交换机。湿气会导致内部组件腐蚀，以及诸如电阻、热传导性、物理强度、尺寸等的性能劣化。交换机可以在 8% 至 80% 的相对湿度额定值下运行，每小时湿度变化 10%。

交换机可以承受 5% 至 90% 的相对湿度。对于在温暖月份使用空调系统、在寒冷月份通过暖炉控制气温的建筑物，通常都可为交换机设备维持一个适宜的湿度水平。然而，如果交换机安装在一个非常潮湿的地方，应使用除湿机将湿度维持在适宜范围内。

高度要求

如果在高海拔（低压）环境操作交换机，强制对流冷却效率会降低，并会导致与产生电弧和电晕效应有关的电力问题。这种情况也会导致具有内部压力的密封组件（例如电解电容器）出现故障或在减低的效率下工作。

交换机可在从 - 500 至 13123 英尺（ - 152 至 4000 米）额定高度下工作。您可以将交换机储存在 - 1,000 至 30,000 英尺（ - 305 至 9144 米）的地方。

灰尘和颗粒要求

通过机箱各开口吸入和排出空气，以使排风扇冷却电源，系统风扇托盘冷却交换机。然而，风扇也会吸入灰尘和其他颗粒，引起交换机污染物堆积以及机箱内部温度升高。清洁的操作环境可大大减少灰尘和颗粒物质引起的负面影响，这些灰尘和颗粒物质会作为绝缘子并干扰交换机内的机械组件。

除了定期清洗，请遵循以下预防措施，避免污染交换机：

- 切勿在交换机附近吸烟。
- 交换机附近禁止放置食物或饮料。

最小化电磁和射频干扰

交换机的电磁干扰 (EMI) 和射频干扰 (RFI) 会严重影响交换机附近运行的其他设备, 如无线电和电视 (TV) 接收器等。交换机发射的无线电频率也会干扰无线和低功率电话。相反, 来自高功率电话机的 RFI 可导致虚假字符显示在交换机监视器上。

RFI 定义为任何频率在 10kHz 的 EMI。这种干扰能通过电缆和供电源或通过空气传送无线电波, 从交换机转移到其他设备。美国联邦通信委员会 (FCC) 发布了具体的规定, 以限制可从计算设备发出的 EMI 和 RFI 量。所有交换机都符合这些 FCC 规定。

为了降低 EMI 和 RFI 的可能性, 请遵循以下原则:

- 使用金属填充覆盖所有开放的扩展插槽。
- 始终使用带金属连接器外壳的屏蔽电缆连接外围设备到交换机。

当电线在电磁场任何较近距离处走线时, 在电磁场和电线信号之间可能发生干扰, 导致以下影响:

- 不良布线会引起装置布线发出无线电干扰。
- 强 EMI, 特别是闪电或无线电发射器引起的电磁干扰, 可以摧毁机箱中的信号驱动器和接收器, 甚至通过设备进线产生电涌而造成电力危害。

注释: 为了预测和预防强 EMI, 可能需要咨询相应的射频干扰 (RFI) 专家。

如果使用双绞线, 且接地导线分布合理, 则布线不太可能会发出无线电干扰。

如果超出了建议距离, 则可使用各数据信号的高质量双绞线电缆与接地导体 (如适用)。

如果电线超出了建议距离, 或者如果电线穿过各建筑物之间, 则需要特别注意您附近的雷击影响。由雷电或其他高能量现象引起的电磁脉冲可以很容易地耦合足够的能量至屏蔽导体, 从而毁坏电子交换机。如果您在过去有碰到类似问题, 那么您可能想向专家请教关于电气电涌抑制与屏蔽的信息。

冲击和振动要求

根据 GR - 63 - Core 网络设备构建标准 (NEBS) 4 级的运行范围、处理和抗震标准对该交换机进行冲击与振动测试。

接地要求

该交换机对由电源供给的电压变化很敏感。过电压、欠电压和瞬变 (或峰值) 可以删除内存中的数据或导致组件发生故障。为了防止这些类型的问题, 须确保交换机具有接地连接点。您可以将交换机上的接地板直接连接至接地连接点, 或连接到接地架上。

您必须提供接地电缆, 以进行此连接, 但是您也可以使用交换机附带的接地突耳将接地线连接到该交换机。调整接地线尺寸, 以满足地方和国家的装置要求。根据不同的电源和系统, 美国装置需要 12 AWG 至 6AWG 的铜导体 (对于那些装置, 我们建议您使用市售 6 AWG 电线)。接地线的长度取决于交换机与适当接地设施的靠近程度。

电源规划要求

您必须确认以下内容, 以规划交换机的电源需求:

- 交换机的电源需求
- 向交换机及其组件提供电力所需电源的最小数量
- 使用的电源模式，以及该模式需要额外的电源数量

您还必须确保用于该交换机的电路专用于交换机，以尽量减少电路故障的可能性。

当您知道交换机工作所需的电量（可用电源）和冗余量（备用电源）时，您可以规划交换机位置附近所需输入电源接口的数量。

步骤 1：合计各安装模块的最大功率，以确定交换机的电源需求（见下表）。

表 1：Inspur CN12706 交换机模块的电源需求

组件	数量	最大功率	标准功率
引擎模块	1 或 2 (如	—	—
增强型监控器 2 (CN127 - SUP2E)	果使用 2 个, 采用相同类型)	265 W	137 W
F3 I/O 模块	1 - 4 (可为	—	—
48 端口千兆和万兆以太网 I/O 模块 (CN127 - F348XP - 23)	混合类型)	480 W	450 W
24 端口 4 万兆以太网 I/O 模块 (CN127 - F324FQ - 25)		740 W	650 W
交换矩阵模块 (CN12706 - FAB - 2)	3 - 6	150 W	122 W
风扇托盘 (CN12706 - FAN)	3	600 W	30 W

例如，如果您安装了有两个监控器 2 模块（2×265 W）、四个 48 - 端口 10 千兆位以太网 I/O 模块（4×500W）、六个交换矩阵模块（6×150 W）和三个风扇托盘（3×600 W）的交换机，那么此交换机的电源需求为 5230 W。

步骤 2：通过安装在交换机上的电源输出功率划分电源要求总额（见步骤 1），从而确定可用电源要求所需的电源数量。

步骤 3：选择下列电源模式之一，以确定备用电源所需额外的电源数量：

- 组合电源—请勿将任何电源添加到步骤 2 中用于计算可用电源的电源数量中。此电源模式不提供电源冗余，因此不需要额外的电源。
- 电源冗余（n + 1 冗余） - 添加一个电源（备用电源）。这种形式的电源冗余提供了一个备用电源，从而可以取代任何脱机有源电源。
- 例如，如果您要安装配备 3kW 电源的交换机，且耗电量为 5230 W，那么您需要两个电源（5230 W/3000 W = 1.74 或 2 个电源），以运行交换机及其所有模块。
- 输入电源冗余（输电网冗余） - 添加足够的电源（备用电源），至少等于主用电源的总输出（在步骤

2 中计算的电源数量)。通常情况下,您将增加一倍的电源数量。您必须为后备电源规划一个第二电源。例如,如果您计算出需要两个 3 - kW 电源作为 6kW 可用电源,那么您需要另外两个 3 - kW 电源作为 6kW 备用电源(总共四个 3 - kW 电源用作可用电源与备用电源)。

- 完全冗余 ($n + 1$ 和输电网冗余) - 添加足够的电源(备用电源),使至少等于主用电源的总输出(在步骤 2 中计算的电源数量)。对于电源 ($n + 1$) 冗余,应确保至少有一个额外的电源。对于输入电源(输电网)冗余,您可能会增加一倍的电源数量。您必须规划至少与备用电源有相同数量输入功率的第二电源。例如,如果您计算出需要两个 3 - kW 电源作为 6kW 激活电源,那么您需要另外两个 3 - kW 电源作为 6kW 备用电源(总共四个 3 - kW 电源用作激活电源与备用电源)。任何一个备用电源都可以取代任一有源电源。

步骤 4: 确定电源电路为交换机专用,而不是用于其他电气设备。

对于组合电源模式(无电源冗余)或电源 ($n + 1$) 冗余,您只需要一个专用电路。下表列出了每个电路的要求。

表 2: 3 - kW 电源的电路要求

电源	电路数量	各电路的要求
交流电源		
3 - kW 电源	(CN127 - AC - 3KW) 1	20 A (110 VAC 或 220 VAC)

步骤 5: 规划用于各电源的电力电缆附近的输入电源接口位置(请参阅下表中的最大距离)。

通常情况下,将电源接口放置在交换机机架上。

电源	接口和电源之间的最大距离
所有交流电源	12 英尺 (3.6 m)

机架和机柜要求

您可以为您的交换机安装以下类型的机架或机柜:

- 标准穿孔机柜
- 配备屋顶风机托盘(从下到上进行冷却)的实壁机柜
- 标准化开放式四柱 Telco 机架
- 标准开放式双柱 Telco 机架
- 要在位于热通道/冷通道环境下的机柜中正确安装交换机,您应该为该机柜配备挡板,以防止废气再循环至机架进气口。

请与您的机柜供应商联系,以确定他们的哪种机柜符合以下要求:

- 使用标准的 19 英寸、四柱电子工业联盟(EIA)机柜或配有支承轨的机架,其符合 ANSI/EIA - 310 - D - 1992 标准的第 1 部分规定的通用钻孔距离。
- 机架或机柜的高度必须适应交换机及其底部支架的 9 - RU (15.75 英寸或 40.0 cm) 高度。

- 前部与后部安装托架之间的四柱机架的深度必须为 24~32 英寸 (61.0~81.3 cm)。

机箱与其机架边缘或其机柜内部之间的要求距离如下所示：

- 机箱前部与机架前部或机柜内部（布线所需）之间为 7.5 英寸 (19.1 cm)。
- 机箱前部与机柜内部（机柜（若使用）中气流所需）之间为 3.0 英寸 (7.6 cm)。
- 机箱与机架或机柜边缘（无侧气流）无需间隙。

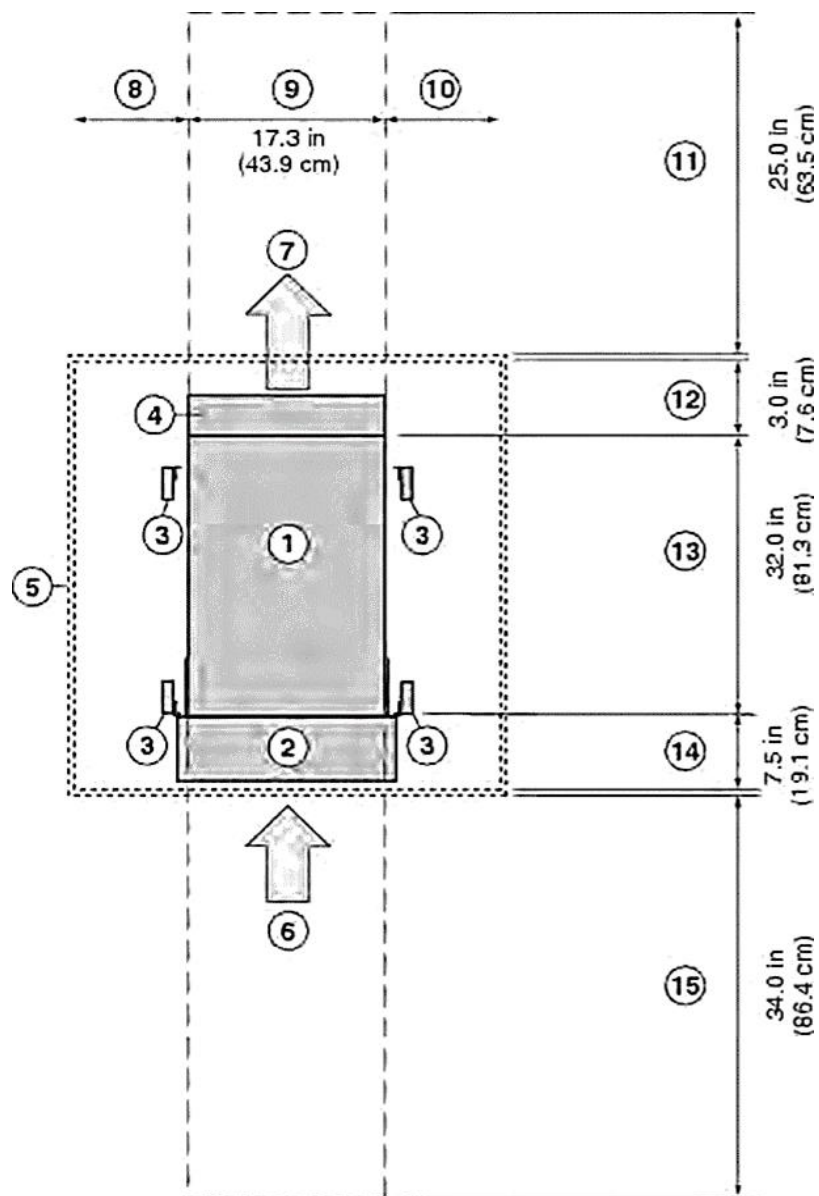
此外，您必须考虑机架的以下位置要求：

- 电源接口必须位于与交换机一起使用的电源线附近位置。
- 交流电源
- 用于 3 - kW 交流电源的电源线长度为 8~12 英尺 (2.5~3.6m)。
- 连接至多达 400 个端口的电缆所需间隙（除了同一机架上其他设备所需的电缆之外）。这些电缆不能阻挡进入维护任何可移动机箱模块，或阻止气流进出机箱。规定电缆穿过机箱左侧与右侧电缆管理框架的路线。
- 必要时，需具有符合 GR - 63 - CORE 网络设备构建标准（NEBS）3 级和 4 级的抗震等级（如需要）。
- 如果需要支持两个交换机，则最小总额定载荷应为 2000 lb (907.2 kg)（额定静载荷）。

间隙要求

您必须提供在机箱和任何其他机架、设备或结构之间有足够间隙的机箱，这样才可以正确地安装机箱、对电缆进行布线、提供气流以及维持交换机。有关此机箱安装所需的间隙，请参见下图。

图 4：机箱周围所需间隙



1	机箱	9	机箱宽度
2	电缆管理框架	10	无需右侧间隙（右侧没有气流）
3	立式机架式支柱与轨道	11	所需后部间隙，以更换风扇托盘和交换矩阵模块
4	风扇托盘柄在机箱后部的面积（允许有 2 英寸[5 cm]）	12	机柜内机箱后部空气流通所需间隙面积（如果使用机柜）
5	最近的物体或机柜内部（无需侧隙）	13	机箱深度
6	所有模块和电源冷通道的进气口	14	电缆管理框架和可选前门在机箱前部和机

			柜（若使用）内部或冷通道（如果没有机柜）边缘之间所需的间隙
7	所有模块和电源热通道的排气口	15	在机箱正面安装机箱和更换模块所需的前端服务间隙
8	无需左侧间隙（左侧没有气流）		

第 3 章

安装交换机机箱

该章包括以下主题：

安装机架或机柜	13
拆卸和检查新交换机	13
将底部支撑导轨连接至双柱机架	14
将底部支撑导轨连接至四柱机架	16
将机箱安装于双柱机架内	19
将机箱安装于四柱机架或机柜上	23
将交换机机箱接地	28
将电缆管理框架安装于机箱上	30
将前门装到机箱	32
安装空气过滤器	34

安装机架或机柜

在安装交换机前，您必须安装一个标准的四柱、19 英寸 EIA 数据中心机架（或包含此机架的机柜）。

步骤 1：在将机箱移动到混凝土底层地板之前，先将机架固定在该地板上。

警告：稳定性的危险。稳定机械装置的机架必须到位，或者在您将部件滑出以用于维修之前，必须将机架固定在地板上。未固定机架可能会导致机架翻倒。

声明 1048

步骤 2：如果机架带有粘接结构，那么连接机架到地面。此动作可以让您轻松地使交换机及其组件接地，并且可使您的静电放电（ESD）腕带接地，以便在您处理安装前的未接地组件时防止放电危害。

步骤 3：如果您需要在机架上访问电源，包括交流电源接口以及安装交换机所需的电流量。

警告：在将装置连接到电源电路时，谨防电线过载。

声明 1018

注释：如果使用的是组合电源模式或电源冗余，那么您只需要一个电源。如果使用的是输入电源冗余或完全冗余，那么您需要两个电源。

拆卸和检查新交换机

在安装新的机箱之前，您需要进行拆箱并检查，以确保包含有订购的所有物品，并验证交换机在运输过程中未被损坏。如有任何损坏或丢失，请立即联系您的客户代表。

小心：在处理机箱或其组件时，您必须始终遵循 ESD 协议，以防止 ESD 损害。该协议包括但不限于穿戴

连接到大地的静电环。

提示：取出交换机后，请不要丢弃装运箱。拼合装运箱，并将其贮存在用于系统的托盘上。如果您今后需要移动或运输该系统，那么您将需要这些货运箱。

步骤 1：将装运货物与客户代表提供的设备清单进行对照，并确认您已收到所有订购的物品。

这批货物应包括下列装箱：

● 系统机箱，其包括以下安装组件：

- 1) 1 或 2 个引擎模块
- 2) 1 至 4 个 I/O 模块
- 3) 多达 6 个交换矩阵模块
- 4) 3 个风扇托盘
- 5) 1 至 4 个电源装置

● 交换机附件包

如需查看本套件内所包含配件的清单，[请参阅](#) Inspur CN12706 [交换机配件套件](#)。

● 电缆管理框架

左侧和右侧框架

- 1) 顶部框架
- 2) M4×12 毫米十字平头螺钉 (12)
- 3) 前门套件 - 可选 (CN12706 - FDK)
- 4) 前门 (1)
- 5) M3×8 mm 平头螺钉 (2)
- 6) 空气过滤器套件 - 可选 (CN12706 - AFLT)
- 7) 前门空气过滤器 (1)
- 8) 门侧电刷过滤器 (2)
- 9) 电缆管理框架电刷过滤器 (2)
- 10) M4×12 毫米十字平头螺钉 (12)

检查各装箱中的物件是否损坏。

步骤 3：如果您发现存在任何不符之处或损坏，请通过电子邮件发送以下信息到您的客户代表：

- 发货人的发票号码 (参见装箱单)
- 丢失或损坏设备的型号与序列号
- 说明该问题及其对安装的影响

将底部支撑导轨连接至双柱机架

底部支撑导轨支承机架上交换机柜的重量。为了最大限度地提高机架的稳定性，您必须在尽可能低的机架装置 (RU) 上连接这些导轨。

为了防止在安装或维修此装置机架时造成人身伤害，您必须采取特殊的预防措施，以确保该系统保持稳定。我们将提供下列指导方针，以确保您的安全：

- 若此装置为机架中的唯一装置，则应安装在机架底部。
- 当在部分填充的机架上安装本装置时，从机架的底部至顶部进行装载，且最重组件装载到机架底部。
- 如果该机架配备有稳定装置，则在机架上安装或维修装置之前，请先安装稳定装置。

在您开始之前

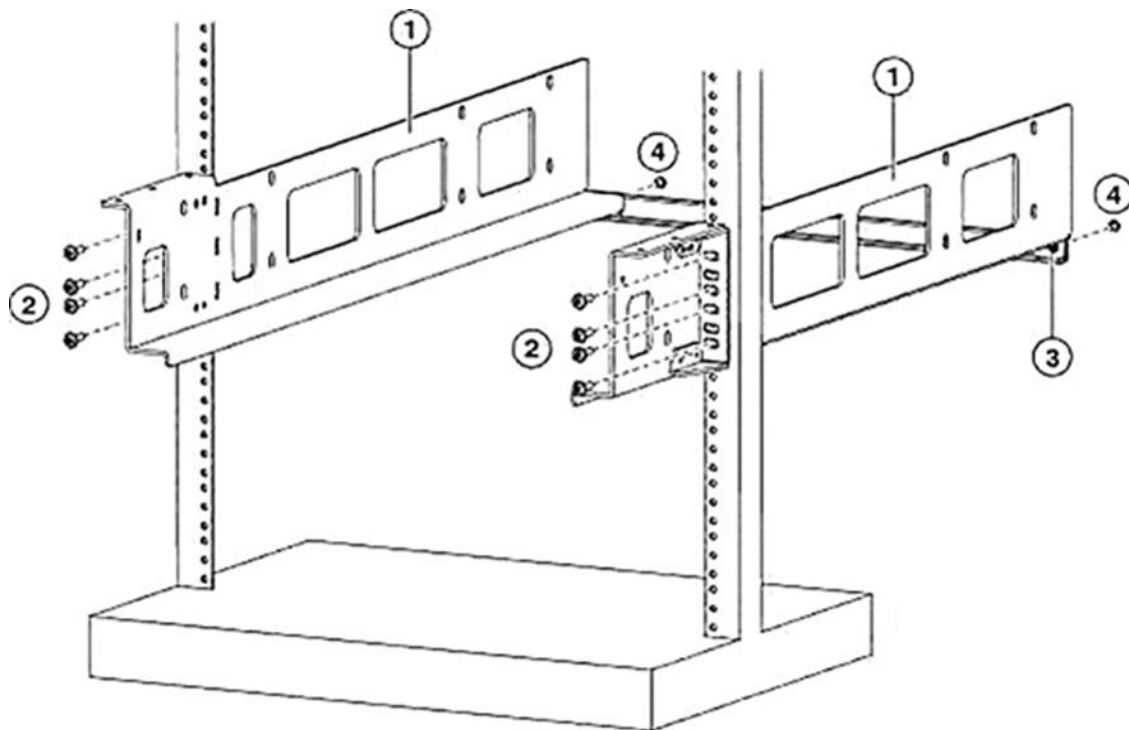
在给机箱安装底部支撑导轨之前，必须完成以下几点：

- 确认双柱式机架或机柜已安装并固定在混凝土底层地板（请参阅机架或机柜安装）。
- 如果机架或机柜内存有其他设备，确认这些设备位于计划安装交换机位置的下方。同时，确认同一机架内较轻的设备位于计划安装交换机位置的上方。
- 确认已订购居中安装底部支撑导轨套件（CN12706 - CMK），并随同机箱一起货运。

步骤 1：将其中一个底部支撑导轨放置在机架或机柜内尽可能最低的 RU 上。确保机架上方至少有 9 个垂直空间的 RU 来安装机箱。

步骤 2：采用手动十字扭力螺丝刀和 4 个 M6×19 mm 或 12 - 24 x 3/4 英寸的螺钉将底部支撑导轨安装到机架，且拧紧每颗螺钉的扭力为 40 in·lbs（4.5 N·m）。

图 5：连接底部支撑导轨到机柜



1	可调底部支撑导轨 (2)	3	对准两个导轨下背部的横杆
2	M6×19 mm (或 12 - 24 x3/4 英寸) 十字螺钉 (每条轨道 6 至 8 个)	4	M4×8 mm 螺钉 (横杆两端的任意端各配备一个)

步骤 3：重复步骤 1 和 2 将其他底部支撑导轨固定在机架上。

注释：确保两个底部支撑导轨之间保持水平。如果不水平，将高的导轨下调至低导轨的水平。

步骤 4：将横杆对准两个底部支撑导轨的下背部，并用 2 个 M4×8 mm 螺钉将其安装于每个导轨之上（每个导轨配一个螺钉）。对于横梁及其螺钉的位置，请参见上图中标注 3 和 4。

接下来做什么

当底部支撑导轨安装在尽可能低的 RU 并且水平，您就可以在机架或机柜安装底座。

将底部支撑导轨连接至四柱机架

底部支撑导轨支撑机架上交换机柜的重量。为了最大限度地提高机架的稳定性，您必须在尽可能低的机架装置 (RU) 上连接这些导轨。

为了防止在安装或维修此装置机架时造成人身伤害，您必须采取特殊的预防措施，以确保该系统保持稳定。我们将提供下列指导方针，以确保您的安全：

- 若此装置为机架中的唯一装置，则应安装在机架底部。
- 当在部分填充的机架上安装本装置时，从机架的底部至顶部进行装载，且最重组件装载到机架底部。

- 如果该机架配备有稳定装置，则在机架上安装或维修装置之前，请先安装稳定装置。

声明 1006

在您开始之前

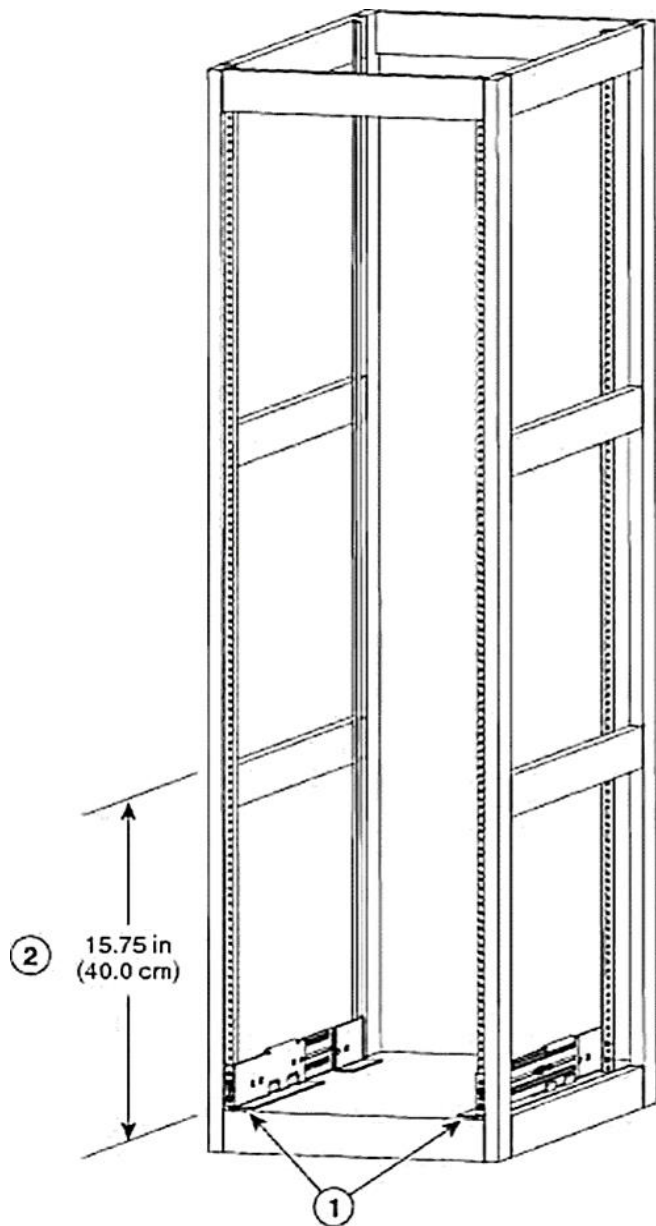
在给机箱安装底部支撑导轨之前，必须完成以下几点：

- 确认四柱式机架或机柜已安装并固定在混凝土底层地板（请参阅机架或机柜安装）。
- 如果机架或机柜内存有其他设备，确认这些设备位于计划安装交换机位置的下方。同时，确认同一机架内较轻的设备位于计划安装交换机位置的上方。
- 确认交换机附件箱包含底部支撑导轨套件。

步骤 1：将两个可调整底部支撑导轨之一安置在机架或机柜尽可能最低 RU 的位置，并调整轨道的长度，使得其能够从前后垂直安装导轨的外缘延伸。要确保在轨道上至少有 9RU 的垂直空间来安装机箱（见下图）。

您可以扩展轨道，使其安装支架间隔 24 到 32 英寸（61.0 至 81.3 cm）。

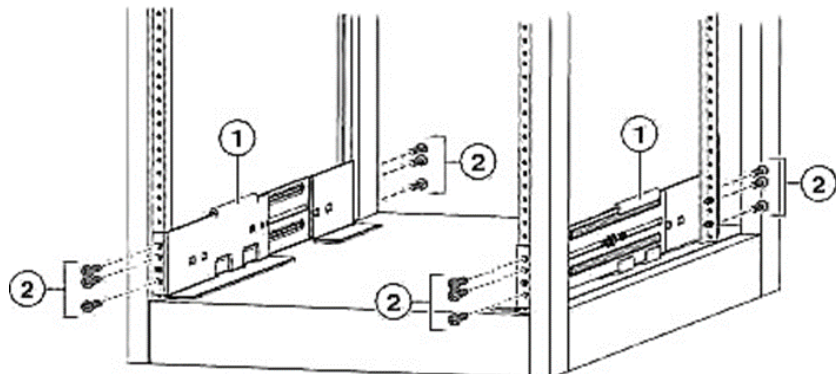
图 6：安置底部支撑导轨



1	2
在机架最低 RU 安置 2 个底部支撑导轨。	每个机箱至少 15.75 英寸 (40.0 cm) (9 RU)。

步骤 2：采用手动十字扭力螺丝刀将底部支撑导轨安装到机架上，其中，在导轨的各端至少采用 3 个（最好是 4 个）M6×19 mm 或 12 - 24 x 3/4 英寸的螺钉（如下图所示，在导轨上总共采用 6 至 8 个螺钉），且拧紧每颗螺钉的扭力为 40 in. lbs (4.5N.m)。

图 7：连接底部支撑导轨到机柜



1	可调底部支撑导轨 (2)	2	M6×19 mm (或 12 - 24 x3/4 英寸) 十字螺钉 (每条轨道 6 至 8 个)
---	----------------	---	--

注释：底部支撑导轨两端至少有三个螺孔对准安装导轨。每个底部支撑轨的两端至少使用三个螺钉（如果可能的话 4 个）。

步骤 3：重复步骤 1 和 2 将其他底部支撑导轨固定在机架上。

注释：确保两个底部支撑导轨之间保持水平。如果不水平，将高的导轨下调至低导轨的水平。

接下来做什么

当底部支撑导轨安装在尽可能低的 RU 并且水平，您就可以在机架或机柜安装底座。

将机箱安装于双柱机架内

在您开始之前

- 确认机箱货物完好无损。
- 确定双柱机架安装并固定在底层地板上。

警告：稳定性的危险。稳定机械装置的机架必须到位，或者在您将部件滑出以用于维修之前，必须将机架固定在地板上。未固定机架可能会导致机架翻倒。

- 确认底部支撑轨已经被连接到机架或机柜尽可能低的 RU，并且在轨道上方有 9 RU (15.75 英寸[40.0 cm]) 的空间安装机箱。
- 如果在机架中还有其他的设备，确认比机箱重的设备安装在将要安装机箱位置的下方，比机箱轻的设备安装在将要安装机箱位置的上方。
- 确认在安装机架时地面数据中心可被访问。

确认您有下列工具和设备：

- 能够抬起机箱和其安装模块的全部重量的机械起重机。

注释：满载时，机箱可重达 325 lb (147.5 kg)。您可以通过移除其电源，风扇托盘和矩阵模块以减轻机箱重量，便于移动。为了确定机箱总重以及机械升降机合适的载重负荷，[参考机箱、模块、风扇托盘和电源的重量和数量](#)。

小心：您必须使用机械升降机或千斤顶举起重量超过 120 磅（55 kg）的交换机。

- 手动十字头扭力螺丝刀

注释：当将机箱滑动至机架时，您还需两个助手来帮助您推动机箱。

为了防止在安装或维修此装置机架时造成人身伤害，您必须采取特殊的预防措施，以确保该系统保持稳定。我们将提供下列指导方针，以确保您的安全：

- 若此装置为机架中的唯一装置，则应安装在机架底部。
- 当在部分填充的机架上安装本装置时，从机架的底部至顶部进行装载，且最重组件装载到机架底部。
- 如果该机架配备有稳定装置，则在机架上安装或维修装置之前，请先安装稳定装置。

声明 1006

步骤 1：如果您需要使机箱尽可能轻以便移动，可以选择移除交换矩阵模块、风扇托盘和电源。

- 如需卸下电源，请按照下列步骤操作：

- 1 推动电源的释放手柄至左侧，之后保持其状。
- 2 将电源从机箱内拉出约 2 英寸（约 5 厘米）。
- 3 一只手在电源下方托住，将电源从机箱中拉出。
- 4 将电源放置于抗静电表面。

- 要卸下风扇托盘，请按照下列步骤操作：

- 1 拧开风扇正面的四颗固定螺钉（风扇托盘前面四个角各一颗固定螺钉）。
- 2 双手同时按住风扇托盘将其从机箱中取出。
- 3 将风扇托盘放置于抗静电表面。

- 要移除交换矩阵模块，请按照下列步骤操作：

注释：在移除交换矩阵模块之前，您必须先移除安装在其前方的风扇托盘。

- 1 在模块前端的中间位置找到杠杆退出按钮，并将其按下。
- 2 转动两个杠杆从交换矩阵模块分离。
- 3 当每个杠杆的另一端不在机箱上，拉出两个杠杆将模块滑出至机箱几英寸外。
- 4 将两个杠杆旋转返回到交换矩阵模块。锁定到位时，各杠杆将会发出咔哒声。
- 5 一只手放在模块之前，另一只手放在模块下面支撑其重量。
- 6 将模块从机箱滑出，并放置于防静电表面上。

步骤 2：将机箱装入机械升降机或千斤顶：

- a) 将机械升降机放置于装有机箱的运输托盘附近。
- b) 提升升降平台至机箱底部（或在机箱底部不超过 1/4 英寸[0.635 cm]）

c) 让两个人将机箱完全滑动到升降机，使机箱接触侧面或接近升降机垂直导轨。确保机箱的前部和后部都畅通无阻，从而您可以很容易将机箱推至机架中。

警告：为避免人身伤害或损坏机箱，切勿使用模具上的把手（如电源、风扇、或卡）试图举起或倾斜机箱；这类手柄不能支持模块重量。

声明 1032

小心：使用机械升降机提起机箱。不要使用机箱侧面的手柄（这些手柄额定起重不超过 200 磅[91 kg]）。机箱已经在升降机或机架或机柜上时，侧面的手柄仅用于重新定位。

步骤 3：使用机械升降机移动并将机箱后部对准机架或机柜的前部。

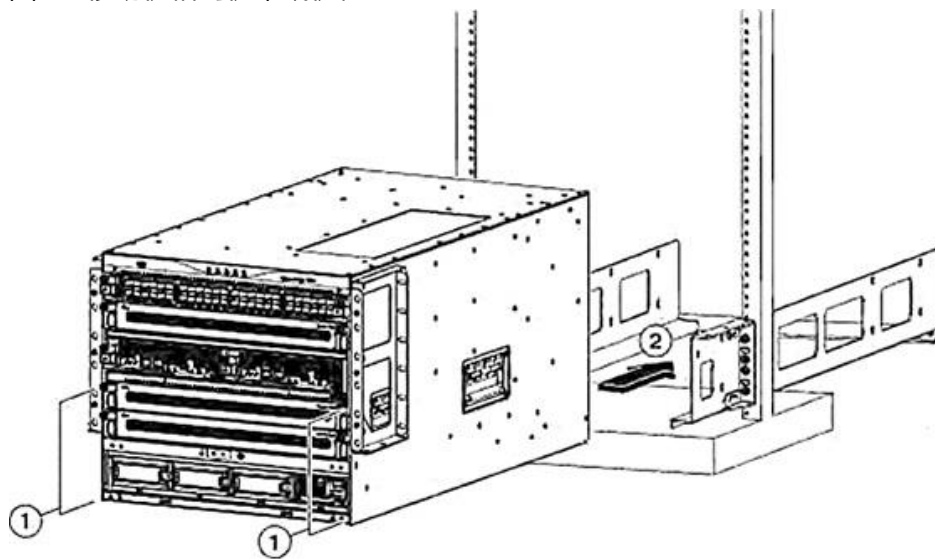
确保该机箱的底部被升高至底部支撑导轨的高度或不超过轨道 1/4 英寸（0.6 cm）。

步骤 4：推动机箱至一半在机架或机柜上。

让两个助手将机箱推至底部支撑导轨上。推动机箱前部的下半部分，以使背侧先进入轨道，并继续推动直到机箱一半在轨道上。（参见下图）。

确保机箱没有被底部支撑导轨的扩展边缘卡住。

图 8：移动机箱到机架或机柜上



1	推动机箱前部下半部分。	2	将机箱推入机架，直到其安装的支架接触到机架上垂直安装的导轨。
---	-------------	---	--------------------------------

提示：要调整机箱在底部支撑轨的放置，您可以使用机箱两侧的手柄。

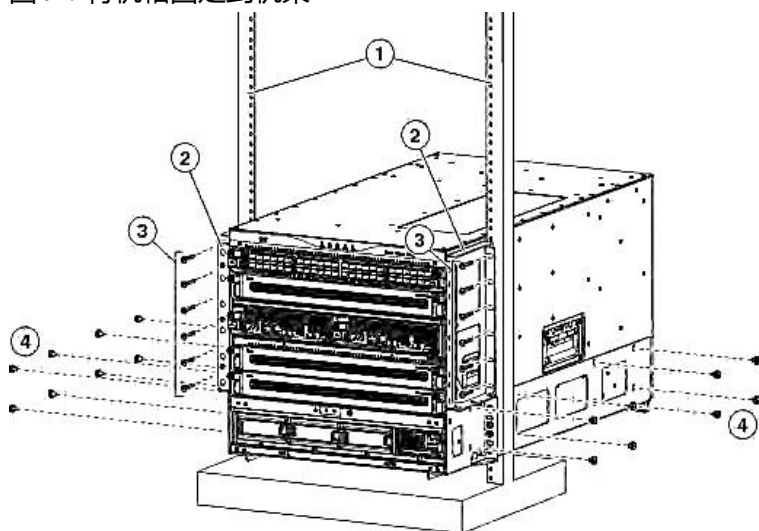
步骤 5：如果机械升降机升高到底部支撑导轨以上的高度，轻轻将其降低到导轨的同一水平或轨道下方不超过 1/4 英寸（0.6 cm）。

此动作有助于防止机箱底部被底部支撑导轨底部扩展边缘卡住。

步骤 6：推动机箱到机架上，使机箱上的垂直安装支架与机架上的垂直安装导轨接触。

步骤 7：使用七个 M6×19 mm 或 24×3/4 - 英寸的螺钉将机箱上的两个垂直安装支架固定到机架上的两个垂直安装导轨上（共需 14 个螺钉）。请参见下图

图 9：将机箱固定到机架



1	机架上垂直安装的导轨	3	使用六个 M6 x 19 mm 或 10 - 24 x 3/4 - 英寸的十字螺钉将支架的每一侧固定到前安装导轨（总共使用 12 个螺钉）
2	为双柱机架所安装的支架	4	采用 8 个 M6×10 mm 螺，钉将各底部支撑导轨安装于机箱上（两个轨道总共采用 16 个螺钉）

步骤 8：采用 8 个 M6×10 mm 螺钉，将各底部支撑导轨安装于机箱上（两个底部支撑轨道总共采用 16 个螺钉）。见上图的标注 4。

步骤 9：如果您在移动机箱之前，移除了任何交换矩阵模块，请按如下步骤更换机箱中的每一个模块：

a) 抓住交换矩阵模块的前部（LED 的一侧），转动模块使其前侧垂直。

注释：模块的顶部有从后到前走向的对准支架。电连接器位于底部。

b) 将交换矩阵模块后部对准开放的插槽，并将模块顶部的支架插入插槽顶部的轨道。

注释：若只能安装 3 个交换矩阵模块，则将其安装于交换矩阵插槽 2、4 和 6 内，并确保空白填充板安装于开口插槽内。

c) 将模块的部分滑入插槽。

d) 按下模块前端的退出按钮，以便将杠杆从模块前端释放出来。

e) 在模块完全滑入插槽时，旋转杠杆，使其远离模块，并将杠杆保持原状。

f) 同时旋转模块前端的两根杠杆。当被锁定至模块前端时会发出咔哒声

步骤 10：如果您在移动机箱前移除任何风扇托盘，如下所示重新安装：

a) 双手抓住风扇托盘的两个手柄，将风扇对准打开的风扇托盘插槽。

注释：在风扇托盘顶部的两个校正支架应该和插槽顶部的两个轨道对齐。

b) 将风扇托盘滑入插槽，直至风扇托盘的前部与机箱后部接触。

注释：风扇托盘上两个定位销（顶部和底部各一个）应该进入机箱孔，同时风扇托盘的四颗固定螺丝应对准机箱螺丝孔。

c) 将四颗固定螺钉拧入机箱，并拧紧每颗螺丝至 8 in - lb (0.9 N m)。

步骤 11：如果您在移动机箱前卸下电源，如下所示重新安装：

a) 确定要填充哪些电源插槽，并确保这些插槽是开放的。

如果您使用的是组合或电源冗余模式，您可以使用您所安装的任何电源插槽。如果您正在使用输入源或全冗余模式，必须将电源分组，并连接至在机箱电源插槽左右两边的同一个输电网，（即在插槽 1、2 或两者放置电网 A 电源，在插槽 3、4 或两者放置电网 B 电源）。

b) 一只手放在电源前方，另一只手在下方支撑其重量。

c) 将电源对齐至电源插槽。

注释：电源顶部的对准托架应该和槽顶部的轨道对齐，并且电源底部的导轨通过槽底部的轨道引导。

d) 将电源完全滑入插槽，直到其释放手柄发出咔哒声且模块停止。

将机箱安装于四柱机架或机柜上

在您开始之前

- 确认机箱货物完好无损。
- 验证机架或机柜安装并固定在底层地板。

警告：将机箱安装于四柱机架或机柜上
在您开始之前

- 1) 确认机箱货物完好无损。
- 2) 验证机架或机柜安装并固定在底层地板。

声明 1048

- 确认底部支撑轨已经被连接到机架或机柜尽可能低的 RU，并且在轨道上方有 9 RU (15.75 英寸[40.0 cm]) 的空间安装机箱。
- 如果在机架中还有其他的设备，确认比机箱重的设备安装在将要安装机箱位置的下方，比机箱轻的设备安装在将要安装机箱位置的上方。
- 确认在安装机架时地面数据中心可被访问。
- 确认您有下列工具和设备：能够抬起机箱和其安装模块的全部重量的机械起重机。

注释：满载时，机箱可重达 325 lb (147.5 kg)。您可以通过移除其电源，风扇托盘和矩阵模块以减轻机箱重量，便于移动。为了确定机箱总重以及机械升降机合适的载重负荷，[参考机箱、模块、风扇托盘和电源的重量和数量](#)。

小心：您必须使用机械升降机或千斤顶举起重量超过 120 磅 (55 kg) 的交换机。

十字头扭力螺丝刀

底部支撑导轨套件 (与配件组件一起装货)

该套件的一部分已被用于安装底部支撑导轨。您应该还有 14 12 - 24 x 3/4 - 英寸或 M6×19 mm 的十字螺钉，需要这些工具将机箱连接到机架。

注释：当将机箱滑动至机架时，您还需两个助手来帮助您推动机箱。

为了防止在安装或维修此装置机架时造成人身伤害，您必须采取特殊的预防措施，以确保该系统保持稳定。我们将提供下列指导方针，以确保您的安全：

- 1) 若此装置为机架中的唯一装置，则应安装在机架底部。
- 2) 当在部分填充的机架上安装本装置时，从机架的底部至顶部进行装载，且最重组件装载到机架底部。
- 3) 如果该机架配备有稳定装置，则在机架上安装或维修装置之前，请先安装稳定装置。

步骤 1：如果您需要使机箱尽可能轻，以便移动，可以选择移除交换矩阵模块、风扇托盘和电源。

- 如需卸下电源，请按照下列步骤操作：
 - 1 将弹出杆中间的把手朝杆末端滑动，转动杠杆使其离开电源。
 - 2 将电源从机箱中拉出若干英寸 (约 5 cm)。
 - 3 一只手在电源下方托住，将电源从机箱中拉出。

4 将电源放置于抗静电表面。

● 要卸下风扇托盘，请按照下列步骤操作：

- 1 拧开风扇正面的四颗固定螺钉（风扇托盘前面四个角各一颗固定螺钉）。
- 2 双手同时按住风扇托盘将其从机箱中取出。
- 3 将风扇托盘放置于抗静电表面。

● 要移除交换矩阵模块，请按照下列步骤操作：

注释：在移除交换矩阵模块之前，您必须先移除安装在其前方的风扇托盘。

- 1 在模块前端的中间位置找到杠杆退出按钮，并将其按下。
- 2 转动两个杠杆从交换矩阵模块分离。
- 3 当每个杠杆的另一端不在机箱上，拉出两个杠杆将模块滑出至机箱几英寸外。
- 4 将两个杠杆旋转返回到交换矩阵模块。锁定到位时，各杠杆将会发出咔哒声。
- 5 一只手放在模块之前，另一只手放在模块下面支撑其重量。
- 6 将模块从机箱滑出，并放置于防静电表面上。

步骤 2：将机箱装入机械升降机或千斤顶：

- a) 将机械升降机放置于装有机箱的运输托盘附近。
- b) 提升升降平台至机箱底部（或在机箱底部不超过 1/4 英寸[0.635 cm]）
- c) 让两个人将机箱完全滑动到升降机，使机箱接触侧面或接近升降机垂直导轨。确保机箱的前部和后部都畅通无阻，从而您可以很容易将机箱推至机架中。

警告：为避免人身伤害或损坏机箱，切勿使用模具上的把手（如电源、风扇、或卡）提升或倾斜机箱；这类手柄不能支持模块重量。

声明 1032

小心：使用机械升降机提起机箱。不要使用机箱侧面的手柄（这些手柄额定起重不超过 200 磅[91 kg]）。机箱已经在升降机或机架或机柜上时，侧面的手柄仅用于重新定位。

步骤 3：使用机械升降移动并将机箱后部对准机架或机柜的前部。

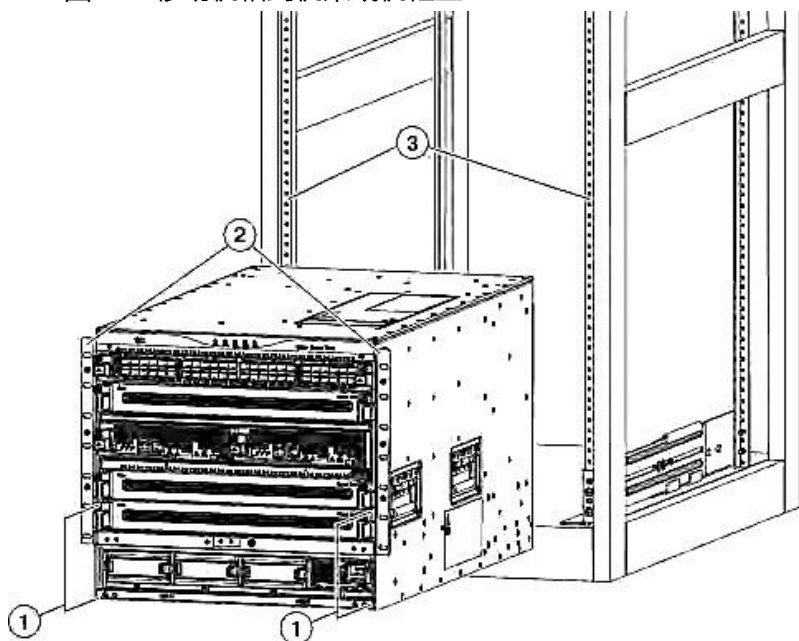
确保该机箱的底部被升高至底部支撑导轨的高度或不超过轨道 1/4 英寸（0.6 cm）。

步骤 4：推动机箱至一半在机架或机柜上。

让两个助手将机箱推至底部支撑导轨上。推动机箱前部的下半部分，以使背侧先进入轨道，并继续推动直到机箱一半在轨道上。（参见下图）。

确保机箱没有被底部支撑导轨的扩展边缘卡住。

图 10：移动机箱到机架或机柜上



1	推动机箱前部下半部分。	3	机架垂直安装导轨。
2	机箱安装支架。		

提示：要调整机箱在底部支撑轨的放置，您可以使用机箱两侧的手柄。

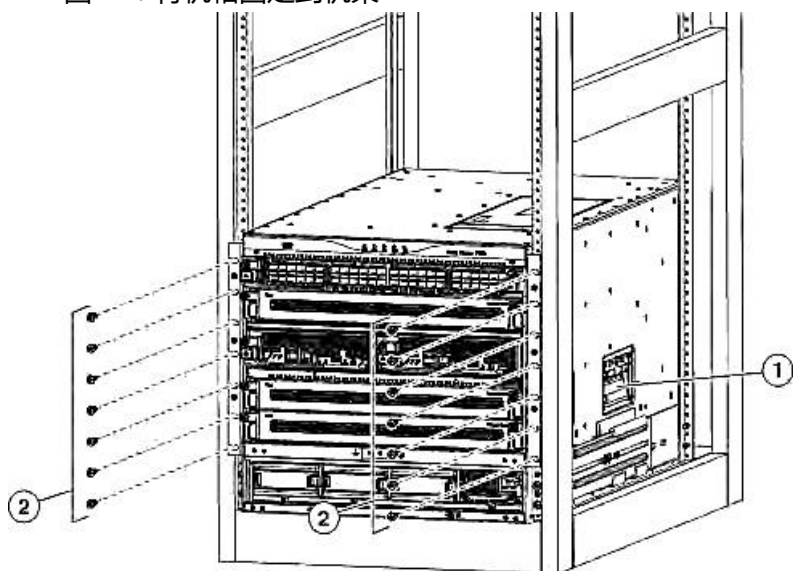
步骤 5：如果机械升降机升高到底部支撑导轨以上的高度，轻轻将其降低到导轨的同一水平或轨道下方不超过 1/4 英寸（0.6 cm）。

这个动作有助于防止机箱底部被底部支撑导轨底部扩展边缘卡住。

步骤 6：推动机箱到机架上，使机箱上的垂直安装支架与机架上的垂直安装导轨接触。

步骤 7：使用七个 M6×19 mm 或 24×3/4 - 英寸的螺钉将机箱上的两个垂直安装支架固定到机架上的两个垂直安装导轨上（共需 14 个螺钉）。请参见下图

图 11：将机箱固定到机架



1	把手用于调节机箱放置	2	使用六个 M6 x 19 mm 或 10 - 24 x 3/4 - 英寸的十字螺钉将支架的每一侧固定到前安装导轨（总共使用 12 个螺钉）
---	------------	---	---

步骤 8：如果您在移动机箱之前，移除了任何交换矩阵模块，请按如下步骤更换机箱中的每一个模块：

a) 抓住交换矩阵模块的前部（LED 的一侧），转动模块使其前侧垂直。

注释：模块的顶部有从后到前走向的对准支架。电连接器位于底部。

b) 将交换矩阵模块后部对准开放的插槽，并将模块顶部的支架插入插槽顶部的轨道。

注释：若只能安装 3 个交换矩阵模块，则将其安装于交换矩阵插槽 2、4 和 6 内，并确保空白填充板安装于开口插槽内。

c) 将模块的部分滑入插槽。

d) 按下模块前端的退出按钮，以便将杠杆从模块前端释放出来。

e) 在模块完全滑入插槽时，旋转杠杆，使其远离模块，并将杠杆保持原状。

f) 同时旋转模块前端的两根杠杆。当被锁定至模块前端时会发出咔哒声

步骤 9：如果您在移动机箱前移除任何风扇托盘，如下所示重新安装：

a) 双手抓住风扇托盘的两个手柄，将风扇对准打开的风扇托盘插槽。

注释：在风扇托盘顶部的两个校正支架应该和插槽顶部的两个轨道对齐。

b) 将风扇托盘滑入插槽，直至风扇托盘的前部与机箱后部接触。

注释：风扇托盘上两个定位销（顶部和底部各一个）应该进入机箱孔，同时风扇托盘的四颗固定螺丝应对准机箱螺丝孔。

c) 将四颗固定螺钉拧入机箱，并拧紧每颗螺丝至 8 in - lb (0.9 N m) 。

步骤 10：如果您在移动机箱前卸下电源，如下所示重新安装：

a) 确定要填充哪些电源插槽，并确保这些插槽是开放的。

如果您使用的是组合或电源冗余模式，您可以使用您所安装的任何电源插槽。如果您正在使用输入源或全冗余模式，必须将电源分组，并连接至在机箱电源插槽左右两边的同一个输电网，（即在插槽 1、2 或两者放置电网 A 电源，在插槽 3、4 或两者放置电网 B 电源）。

b) 一只手放在电源前方，另一只手在下方支撑其重量。

c) 将电源对齐至电源插槽。

注释：电源顶部的对准托架应该和槽顶部的轨道对齐，并且电源底部的导轨通过槽底部的轨道引导。

d) 将电源滑动插入插槽直至停止。

e) 在推杆中部滑动手柄至杆末端，转动杆至电源前部。释放中间手柄。

注释：杆应该抓住插槽的内部，同时推动电源到其中间平面连接器。

注释：若您正在使用的是联合电源或电源供应冗余模式，则您可以将电源插入任何电源插槽内。若您正在使用的是输入源或完全冗余模式，则您必须把一半的电源放置在插槽 1 和 2 内，以及把另一半的电源放置在插槽 3 和 4 内（一半将用于现有的电源，另一半将用于冗余电源）。

f) 拧开机箱电源正面的两个固定螺钉。以 8 in - lb (0.9 N m) 拧紧每个螺钉。

将交换机机箱接地

通过以下方式将机箱和电源接地后，该交换机便完全接地：

- 您可将机箱连接至任一个完全接合的接地机架或数据中心地面。

注释：系统接地，也被称为网络设备建筑系统（NEBS）接地，为满足 EMI 屏蔽要求和模块上的低电压电源而提供额外的接地。即使交流电源线未连接到系统时，该接地系统仍处于活跃状态。

- 当您交流电源供给连接到交流电源时，便会自动将交流电源供给接地。

在您开始之前

将机箱接地前，数据中心大楼必须接地。如果您将交换机机箱安装到接合的机架中（更多信息请参考机架制造商的指令），该机架现在已经连接到数据中心接地，通过将其接地板连接到机架，便可将机箱接地。

否则，便只能将机箱接地板直接连接到数据中心的地面上。

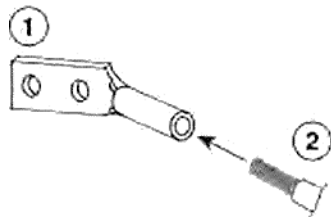
要将交换机机箱连接到数据中心的表面上，您需要以下工具和材料：

- 接地突耳—能承载 6 AWG 电线的双孔标准桶接线片。与附件包一同提供该接线片。
- 接地螺钉—两个 M4×8 mm（公制）的盘头螺钉。附件包会附带这些螺钉。
- 接地线—附件包不附带。该电线的尺寸应符合当地及国家的安装要求。取决于电源和系统，在美国安装需要一根 12 AWG 至 6 AWG 的铜导体。我们建议您使用市售的 6 AWG 线。接地线的长度取决于交换机与适当接地设施的靠近程度。
- 1 号人工十字螺帽扭力起子。
- 将接地线压接到接地突耳的压接工具。
- 移除接地线绝缘层的线材剥皮工具。

步骤 1：使用线材剥皮工具从接地导线的端部覆盖物除去约 0.75 英寸（19 mm）。

步骤 2：将接地导线的裸露端插入接地线耳的开口端，如下图所示。

图 12：将接地导线插入到接地突耳



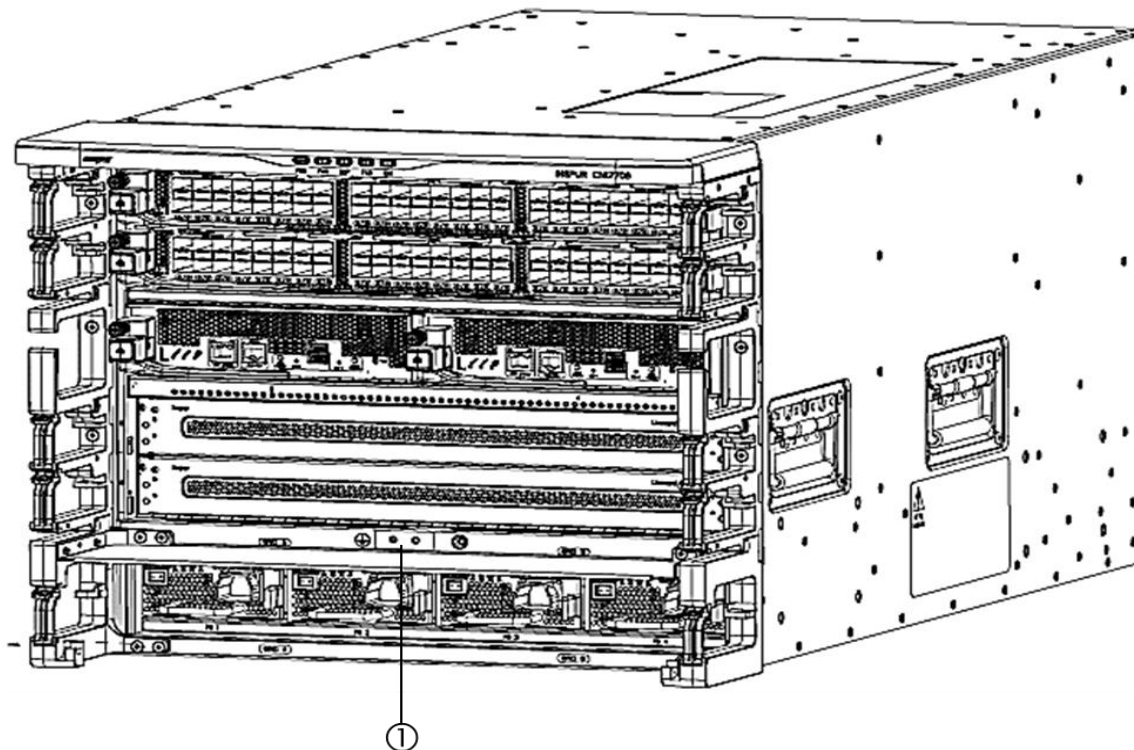
1	NRTL 列举的 45 度接地突耳	2	每端剥去 0.75 英寸（19 mm）绝缘层的接地电缆
---	-------------------	---	-----------------------------

步骤 3：使用压接工具将接线片压接到接地线。通过尝试从压接接线片拉出电线，可确保接地线是否已牢牢地固定在接地突耳上。

步骤 4：用两个 M4 螺钉将接地突耳固定到接地板，将螺钉拧紧为 11.5 至 15 in - lb（1.3 到 1.7 N m）扭矩。

下图显示了机箱正面的接地板位置。机箱另一侧有另一个接地板。

图 13：Inspur CN12706 机箱正面的接地板位置



1	接地垫	
---	-----	--

步骤 5：准备接地线的另一端，并将其连接到您网站中的合适接地点，以确保交换机接地充足。如果机架完全粘合并接地，按照厂家提供的机架文档中的解释连接接地线。

将电缆管理框架安装于机箱上

在您开始之前

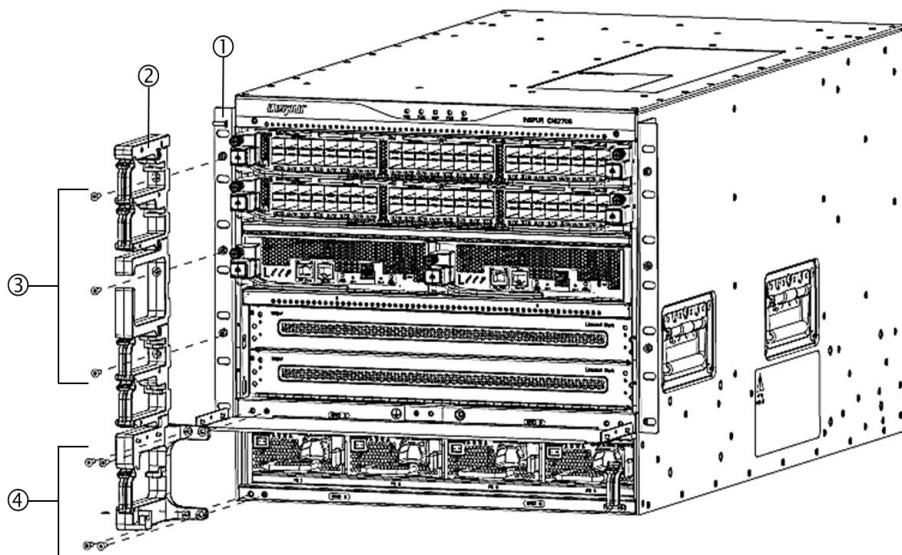
- 机箱必须安装并固定在机架上。
- 必须配备以下工具和设备：
具有扭矩能力的手动十字螺丝刀（客户提供）。
- 以下框架和螺钉（随同交换机货运）：
● 两个电缆管理侧框架
● 一个电缆管理顶部罩架
● 22M4×12 毫米平头十字头螺钉

步骤 1：将两个电缆管理框架组件连接到机箱，如下：

a) 将一个电缆管理侧框架组件放置到连接在机箱前端一侧的垂直安装支架上，从而使下面的螺丝孔对齐：

- 组件中的五个螺丝孔应与安装支架上的 5 个螺栓螺丝孔对齐（参见下图）。

图 14：将电缆管理组件连接到机箱



1	机箱上立式安装支架	3	用 M4×12 mm 的螺钉（三个）将组件的上部固定到安装支架
2	电缆管理组件	4	采用 M4×12 mm 螺钉（4 个），将 2 个角形支架固定到机箱

● 组件上两个角括号内的四个螺丝孔应与机箱内的四个螺丝孔对齐。如果这些螺丝孔未对齐或倾斜支架未接触机箱，尝试将组件放置到机箱的另一侧。

b) 用 3 个 M4 x 12 mm 平头十字螺钉将框架的上部固定到机箱垂直安装支架上。将每颗螺钉拧紧到 11.5 至 15 in - lb (1.3 到 1.7 N m) 扭矩。

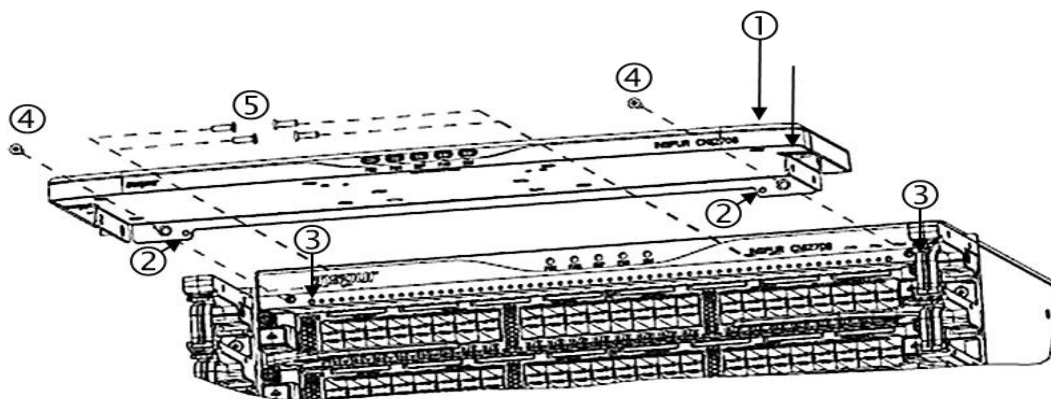
c) 在框架上两个角形支架内使用 4 个 M4×12 mm 平头十字螺钉，将框架底部固定到机箱。将每颗螺钉拧紧到 11.5 至 15 in - lb (1.3 到 1.7 N m) 扭矩。

d) 重复步骤 1a 和 1c，将其他电缆管理框架连接到机箱另一侧的安装支架上。

步骤 2：如下将电缆管理顶罩连接到机箱以及两个电缆管理侧组件的顶部：

a) 将顶罩（见下图的标注 1），支架朝下，放置在两个电缆管理方组件的顶部。

图 15：将顶罩连接到机箱和电缆管理组件



1	顶罩电缆管理框架	4	用 M4×13 mm 的螺钉（两个）将顶罩固定到机箱
2	顶罩框后侧的定位销	5	用四个 M4×13 mm 的螺钉（每侧两个）将顶罩固定到每个表面电缆管理框架
3	机箱内的对准孔		

b) 确保罩背侧的两个定位销（见上图中的标注 2）与机箱前部的两个孔对齐（见上图中的标注 3）。如果它们对齐，则将机罩滑动到机箱的前部。

每个定位销旁边的螺孔应与机箱上的螺纹孔对齐，且每个机罩两侧的两个螺丝孔应与电缆管理组件顶部的两个螺丝孔对齐。

c) 使用两个 M4×12 mm 的平头十字螺钉（见上图中的标注 4）将顶罩固定到机箱。将每颗螺钉拧紧到 11.5 至 15 in - lb（1.3 到 1.7 N·m）扭矩。

d) 使用四个 M4×12 mm 的平头十字螺钉（每个组件使用两个螺钉）将顶罩固定到两侧组件（见上图中的标注 5）。将每颗螺钉拧紧到 11.5 至 15 in - lb（1.3 到 1.7 N·m）扭矩。

接下来做什么

您已经准备好将可选择之门连接到电缆管理框架。

将前门装到机箱

将可选择的前门固定在机箱之前，您必须将门挡支架连接到电缆管理顶罩的底部。

或者，您可以在门内安装一个空气过滤器或者在门的两侧和电缆管理组件的两侧安装刷式过滤器（请参见[将电缆管理框架安装于机箱上，第 31 页](#)）。

在您开始之前

确保该电缆管理框架已连接到机箱。

确认您有下列工具和设备：

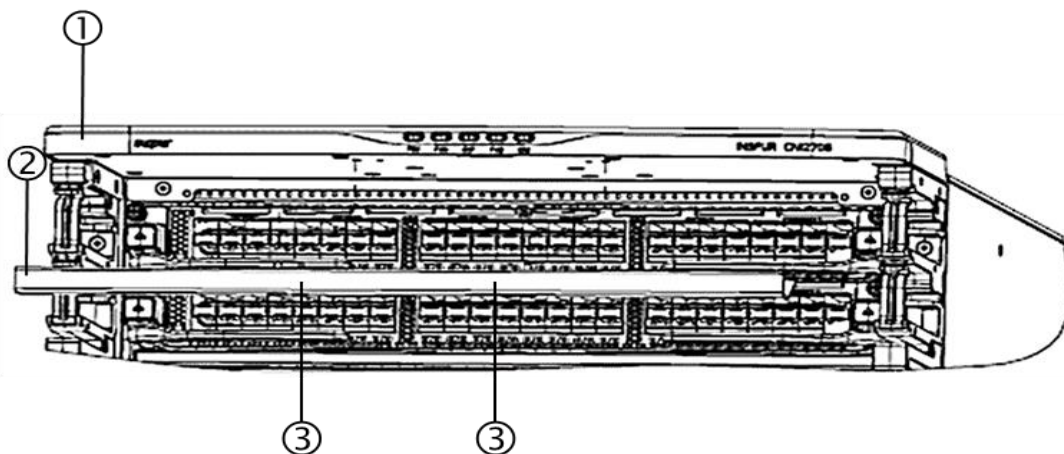
- 选前门套件
- 门挡支架

- 前门
- 1号手动十字扭力螺丝刀

步骤 1：将金属门挡支架连接到顶罩，如下所示：

a)将金属门架放置在电缆管理系统的顶罩之下，并将金属支架上的两个螺钉与机罩下方的两个孔对齐（参见下图）。

图 16：安装门挡



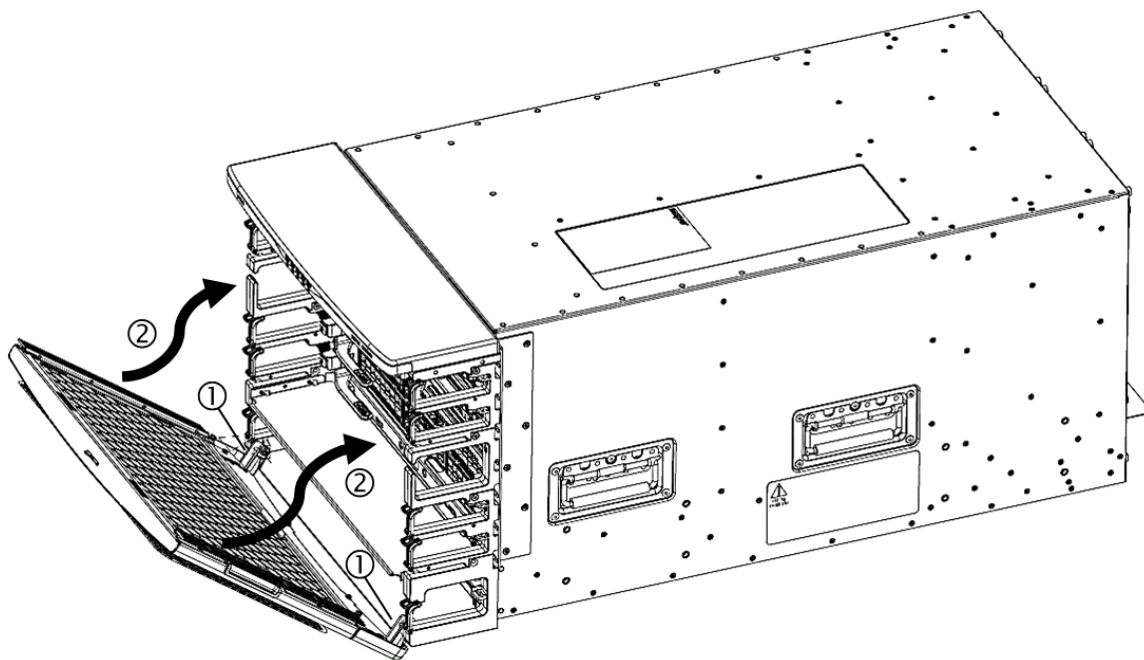
1	顶罩	3	将支架螺钉对准顶罩内的两个螺孔
2	门挡支架		

b)通过将支架上的两个系紧螺钉拧到机罩，并将每个螺丝拧紧到 8 in - lb (0.9 N m) 扭矩，将支架固定在机罩。

步骤 2：如下安装前门：

a)将两个滚轴放置在其前门底部，该前门位于左侧和右侧电缆管理框架底部的两个支架上（参见下图标注 1）。

图 17：将门放置在电缆管理框架上



1	将两个滚轴放置在支架上的门的底部 ² （每个电缆管理侧框架的底部各配一个支架）。	将门顶部旋转至顶罩，直到门被磁力固定在适当位置。
---	---	--------------------------

b)将门搁在夹持器上，将门的顶部旋转到安装在顶罩底部的金属门挡支架。

门顶部的磁铁使门保持关闭。如果您需要将门锁定在适当位置，请使用该门所配备的钥匙。

安装空气过滤器

您可以将可选的空气过滤器安装在前门内侧、前门两侧或电缆管理侧架。

在您开始之前

- 确保电缆管理框架安装在机箱上。
- 确保可选的前门已安装或可用于安装。
- 确认您有下列工具和设备：
 - 1) 可选的空气过滤器套件可用于安装。
 - 2) 分隔支架
 - 3) M3×8 mm 的螺钉（2个）
 - 4) 门过滤器
 - 5) 窄带刷过滤器（2个）
 - 6) 电缆管理框架空气过滤器（2个）
 - 7) M4×12 mm 的螺钉（4个）
 - 8) 手动十字扭力螺丝刀

步骤 1：如下将分隔支架固定到电缆管理侧组件的左侧和右侧：

a)将分隔支架放置在底部 I/O - 模块和电源之间的右侧和左侧电缆管理组件中。分隔支架后边缘的两个弧形角都应接触机箱。

b)将支架两侧的两个槽与从下部电缆管理框架（电源电缆管理框架）上部伸出的销对齐，并降低经过插针的支架，直到支架停止。

c)将支架大约推出 0.5 英寸（1 cm）到机箱的前部，直至其停止。

分隔支架上每一侧的螺丝孔须与每个电缆管理侧组件上的螺纹孔对齐。

d)用两个 M3×8 mm 的螺钉（两侧各一个螺钉），将分隔支架固定在两个电缆管理侧组件上，并拧紧螺丝到 5 到 7 in - lb（0.56 至 0.79 N.m）扭矩。

步骤 2：如下将门过滤器插入到门后侧：

a)打开前门，并关闭机箱。

b)将门的前端放置在桌面上，从而使背面（打开）朝上。

c)从包装中取出最大的空气过滤器，握住侧边，六边形孔朝上，然后将过滤器插入门打开的背面。如需要，朝向过滤器侧推入弹簧夹以便将过滤器推到门内。过滤器卡在门处。

步骤 3：将两个窄刷过滤器固定在门板两侧，如下所示：

a)从包装中取出一个细长的门侧过滤器并将其上的两个孔与门中的两个销脚对齐。

b)将过滤器向下滑向门板，直至其停在销脚上。将过滤器上的两个系紧螺钉拧入门中，并以 8 in - lb（0.9N m）拧紧。

c)重复步骤 2a 和 2b 以便将其他门侧过滤器连接到门板。

步骤 4：将两个空气过滤器固定至电缆管理框架，如下所示：

a)从包装中取出一个电缆管理空气过滤器，并将其放置于两个电缆管理侧框架中一个框架的上部，以使得其六个孔与电缆管理框架上的 6 个螺钉孔对齐。

b)在上部使用两个 M4x12 mm 螺钉并在下部使用四个 M3x12 mm 螺钉将空气过滤器拧紧至电缆管理组件。以 11.5 至 15in - lbs（1.3 至 1.7N m）的扭矩拧紧 M4 螺钉，并以 5 至 7in - lb（0.56 至 0.79N.m）的扭矩拧紧 M3 螺钉。

c)重复步骤 3a 和 3b 以便将另一个空气过滤器固定至机箱另一侧的电缆管理组件。

第 4 章

连接至网络

该章包括下面分节：

端口连接准则	36
连接管理接口	37
创建初始交换机配置	38
连接接口端口到网络	39
连接光纤电缆到光模块	39
将光学端口从网络上断开	40
维护光模块和光缆	40

端口连接准则

您可使用 CPAK、四通道小型可插拔 Plus (QSFP +)、小型可插拔 Plus (SFP +) 以及小型可插拔 (SFP) 光模块以便将 I/O 模块上的端口连接至其他网络设备，此类设备中可包括其他交换机或扩展卡 (FEX)。SFP+光模块包括扩展卡光模块 (FET)，以用于连接 I/O 模块及 FEX。

在交付时，使用铜缆的光模块已装配有自有线缆。在交付时，使用光纤电缆的光模块与其电缆隔开。为防止损坏光纤电缆及其光模块，我们建议，在将光模块安装至 I/O 模块时，您需使得光模块处于与其光纤电缆断开的状态。在去除光纤电缆用光模块之前，从光模块上拆除电缆。

为将您的光模块和光纤电缆的效能和使用寿命增加至最大限度，执行以下操作：

- 当搬运光模块时，佩戴连接至大地的静电环。交换机通常需在安装期间接地，并且提供可连接您的静电环的端口。
- 请切勿去除或插入超过所需数量的光模块。反复移除和插入会缩短其使用寿命。
- 保持光模块和光纤电缆清洁无尘，以维持较高信号精度，并防止损坏连接器。衰减（光损失）将因污染而增加，并应将衰减保持为低于 0.35dB。
- 在安装前清洁这些部件以防灰尘划伤光纤电缆终端。
- 定期清洁连接器；所需的清洁频率则取决于环境。此外，如连接器接触灰尘或被意外触摸则清洁连接器。湿式和干式清洁技术均有效；请参见您的现场光纤电缆连接清洁程序。
- 切勿触摸连接器的两端。如触摸两端将可能留下指纹和造成其他污染。
- 定期检查是否存在灰尘和损坏。如怀疑存在损坏，则清洁，然后在显微镜下检查光纤两端，以确定是否已发生损坏。

将控制台连接到交换机

在您为交换机创建网络管理连接或将交换机连接至网络之前，您必须通过控制台终端创建本地管理连接

并为交换机配置 IP 地址。您还可使用控制台执行以下功能，各功能均可在您随后进行连接后通过管理接口予以执行：

- 使用命令行界面（CLI）配置交换机。
- 监控网络数据统计和错误。
- 配置简单网络管理协议（SNMP）代理参数。
- 下载软件更新。

您可在引擎模块上的异步串行端口与具有异步传输能力的控制台设备之间建立此种本地管理连接。通常情况下，您可将一台计算机终端作为控制台设备。在引擎模块上，您可使用以下异步串行端口之一：

- 控制台串行端口。
- 此端口用于至控制台的直接连接。

注释：在您将控制台端口连接至计算机终端之前，确保计算机终端支持 VT100 终端仿真。终端仿真软件可在设置和配置期间在交换机和计算机之间实现通信。

在您开始之前

交换机必须完全安装在其机架上，并连接至电源和接地。必须提供控制台、管理和网络连接的必要电缆敷设。

交换机配件套件中提供 RJ - 45 反转线和 DB9F/RJ - 45 适配器。

网络电缆敷设应当已经接入已安装交换机位置处。

步骤 1：配置控制台设备以匹配以下默认端口特性：

- 9600 波特率
- 8 个数据位
- 1 个停止位
- 无奇偶检验

步骤 2：将 RJ - 45 反转线穿过电缆管理系统中心插槽，然后接至控制台或调制解调器。

步骤 3：将 RJ - 45 反转线的另一端连接至控制台或调制解调器。

如控制台或调制解调器无法使用 RJ - 45 连接，将可见于配件套件中的 DB - 9F/RJ - 45F PC 终端适配器用于交换机。另外，您也可使用 RJ - 45/DSUB F/F 或 RJ - 45/DSUB R/P 适配器，但你必须提供这些适配器。

接下来做什么

您已准备好创建初始交换机配置（请参见[创建初始交换机配置](#)）。

连接管理接口

监控管理端口（MGMT ETH）提供带外管理，这允许您使用命令行界面（CLI）以通过其 IP 地址管理交换机。此端口使用带有 RJ - 45 接口的 10/100/1000 以太网连接。

注释：在双重监控交换机中，您可以通过将两个引擎模块上的管理接口连接至网络从而确保有源引擎模块始终连接至网络（即，您可针对各引擎模块执行此任务）。由此，无论哪一引擎模块激活，交换机均可自动拥有正在运行且可从网络进行访问的管理接口。

小心：为防止 IP 地址冲突，直到完成初始配置前，切勿连接 MGMT 10/100/1000 以太网端口。如需更多信息，请参见[创建初始交换机配置](#)。

在您开始之前

您必须完成初始交换机配置（请参见[创建初始交换机配置](#)）。

步骤 1：将模块化、RJ - 45、UTP 电缆连接至引擎模块上的 MGMT ETH 端口。

步骤 2：将电缆穿过电缆管理系统的中心插槽。

步骤 3：将电缆的另一端连接至网络设备上的 10/100/1000 以太网端口。

接下来做什么

您已经准备好将各 I/O 模块上的接口端口连接至网络。

创建初始交换机配置

您必须为交换机管理接口分配一个 IP 地址，以便您随后将交换机连接至网络。

当您初始为交换机通电时，交换机启动，并询问您一系列问题，以配置交换机。为允许您将交换机连接至网络，除 IP 地址外（您必须提供），您可为各配置使用缺省选择。您可在随后的时间根据 Inspur CN12700 系列 INOS-CN 基础配置指南中的描述执行其他配置。

注释：您也应知晓所需的唯一名称以便在网络设备中识别交换机。

在您开始之前

- 控制台设备必须与交换机相连。
- 交换机必须与电源相连。
- 确定以下接口所需的 IP 地址和子网掩码：

管理（Mgmt0）界面

步骤 1：通过将安装在机箱上的电源开关从待机状态旋转至打开，对交换机进行通电。

当电源向交换机输送电力时，输入和输出 LED 点亮（绿色），且软件要求您指定将用于交换机的密码。

步骤 2：输入用于此交换机的新密码。

该软件将检查您的密码的安全强度而如果未将其视为一种强密码，则将拒绝您的密码。为提高您的密码的安全强度，确保其遵循以下准则：

- 至少八个字符
- 减少或避免使用连续字符（如“abcd”）

- 最大限度地减少或避免重复字符（如“aaabbb”）
- 切勿包含字典中的可识别单词
- 切勿包含专有名词
- 同时包含大写和小写字符
- 包含数字以及字母

强密码示例如下：

- If2CoM18
- 2004AsdfLkj30
- Cb1955S21

注释：明文密码不得包含美元符号（\$）特殊字符。

提示：如果密码极为常见（例如过短，易于破译密码），软件将会拒绝您的密码配置。确保配置一个如此步骤中解释的强密码。密码需区分大小写。

如果您输入一个强密码，软件会要求您确认密码。

步骤 3：再次输入相同的密码。

如果您输入相同的密码，该软件可接受密码，并开始询问一系列配置问题。

步骤 4：如果要求您输入一个 IP 地址，您可针对各问题输入默认配置。针对各问题重复此步骤，直到要求您输入 Mgmt0 IPv4 地址。

步骤 5：输入管理接口的 IP 地址。该软件要求 Mgmt0 IPv4 子网掩码。

步骤 6：输入管理接口的子网掩码。该软件将询问您是否需要编辑配置。

步骤 7：输入 no（否）不再编辑配置。该软件将询问您是否需要保存配置。

步骤 8：点击是保存该配置，

接下来做什么

现在，您可为交换机上的各引擎模块设置管理接口。

连接接口端口到网络

您可连接 I/O 模块上的光纤接口端口及其他设备以实现网络连接性。

连接光纤电缆到光模块

为防止损坏光纤电缆，切勿向其施加超过其额定限值的张力，且如电缆上无张力，切勿将其弯折至半径小于 1 英寸（2.54 cm）；如电缆上存在张力，则不得小于 2 英寸（5.08 cm）。

为防止对电缆或光模块造成可能的损坏，应在将电缆安装在光模块中之前，将光模块安装在端口中。

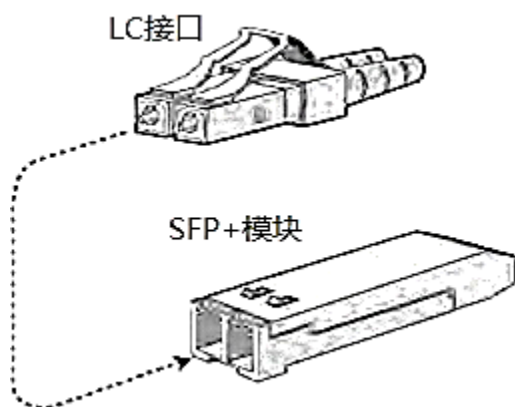
步骤 1：附带静电环，并遵循其使用说明。

步骤 2：从电缆上的端口连接器上拆下防尘罩。

步骤 3：从光模块的电缆末端拆下防尘盖。

步骤 4：将电缆连接器与光模块对齐并将连接器插入至光模块，直至其卡入到位（参见以下 SFP 或 SFP+ 光模块图示）。

图 18：将 LC 光纤电缆插头连接至光模块



LC plug	LC 插头
SFP+ module	SFP +模块

如电缆不易安装，则在继续之前确保其定向正确。

将光学端口从网络上断开

当拆除光纤光模块时，在将光模块从端口上拆除之前首先从光模块上拆除光纤电缆。

维护光模块和光缆

光模块和光纤电缆必须保持清洁无尘，以维持较高信号精度，并防止损坏连接器。衰减（光损失）将因污染而增加，并应将衰减保持为低于 0.35dB。

请考虑以下维护准则：

- 光模块对静电敏感。为防止 ESD 损坏，佩戴连接至接地机箱的防静电手环。
- 请切勿去除或插入超过所需数量的光模块。反复去除和插入会缩短其使用寿命。
- 当不使用时，覆盖所有光学连接。在使用前加以清洁以防灰尘划伤光纤电缆终端。
- 切勿触摸连接器的两端。如触摸两端将可能留下指纹和造成其他污染。

- 定期清洁连接器；所需的清洁频率则取决于环境。此外，如连接器接触灰尘或被意外触摸则清洁连接器。湿式和干式清洁技术均有效；请参见您的现场光纤电缆连接清洁程序。
- 定期检查是否存在灰尘和损坏。如怀疑存在损坏，则清洁，然后在显微镜下检查光纤两端，以确定是否已发生损坏。

第 5 章

管理交换机

显示有关已安装硬件模块的信息	42
显示交换机的硬件库存	45
显示背板和序列号信息	45
显示用于交换机的环境信息	47
显示模块温度	49
连接到模块	50
保存模块配置	51
显示用电信息	51
重装模块	52
重启交换机	53
引擎模块概述	53
I/O 模块支持综述	54
交换矩阵模块支持的概述	56
电源模式概述	57
风扇托盘概述	59

显示有关已安装硬件模块的信息

如需显示有关安装在交换机机箱上的交换机硬件和硬件模块信息，请使用显示硬件命令。
输入显示硬件命令。

```
switch# show hardware
```

```
Inspur Network Operating System-Cloud Network (INOS-CN) Software TAC support: http://www.inspur.com/tac
```

```
Documents: http://www.Inspur.com/
```

```
Copyright (c) 2016, Inspur Worldwide Services Limited. All rights reserved. The copyrights to certain works contained in this software are owned by other third parties and used and distributed under license. Certain components of this software are licensed under the GNU General Public License (GPL) version 2.0 or the GNU Lesser General Public License (LGPL) Version 2.1. A copy of each such license is available at http://www.opensource.org/licenses/gpl-2.0.php and http://www.opensource.org/licenses/lgpl-2.1.php
```

```
Software
```

```
BIOS: version
```

```
kickstart: version 7.3(0)D1(1) [gdb]
```

```
system: version 7.3(0)D1(1) [gdb]
```

```
BIOS compile time:
```

```
kickstart image file is: bootflash:///CN12700-s2-kickstart.7.3.0.D1.1.gbin
```

```
kickstart compile time: 1/11/2016 16:00:00 [06/02/2016 05:23:18]
```

```
system image file is: bootflash:///CN12700-s2-dk9.7.3.0.D1.1.gbin
```

system compile time: 1/11/2016 16:00:00 [06/02/2016 11:30:54]

Hardware

Inspur CN12700 (6 Slot) Chassis ("Supervisor Module-2")
Intel(R) Xeon(R) CPU with 32744564 kB of memory.
Processor Board ID JAF1636BCHJ

Device name: switch bootflash: 4014080 kB
slot0: 0 kB (expansion flash)

Kernel uptime is 0 day(s), 16 hour(s), 5 minute(s), 38 second(s)
Last reset at 457704 usecs after Sat Nov 27 03:49:36 2010 Reason: Reset Requested by CLI command reload
System version: 7.2(0)PDB(0.366)
Service:

plugin

Core Plugin, Ethernet Plugin

Switch hardware ID information

Switch is booted up
Switch type is : Inspur CN12700 (6 Slot) Chassis
Model number is CN12706
H/W version is 0.2
Part Number is 73-15311-01
Part Revision is 04
Manufacture Date is Year 17 Week 21
Serial number is JAF1721AESD
CLEI code is

Chassis has 6 Module slots and 6 Fabric slots

Module1 empty
Module2 ok
Module type is : 1/10 Gbps Ethernet Module
0 submodules are present
Model number is CN127-F348XP-23
H/W version is 0.2
Part Number is 73-16786-02
Part Revision is 03
Manufacture Date is Year 18 Week 52
Serial number is JAE18520AFL
CLEI code is

Module3 ok
Module type is : Supervisor Module-2
1 submodules are present
Model number is CN127-SUP2E
H/W version is 0.402
Part Number is 73-14544-04
Part Revision is 02
Manufacture Date is Year 16 Week 36
Serial number is JAF1636BCHJ

CLEI code is
 Module4 empty
 Module5 empty
 Module6 empty
 Xbar1 empty
 Xbar2 empty
 Xbar3 empty
 Xbar4 empty
 Xbar5 ok
 Module type is : Fabric card module
 0 submodules are present
 Model number is CN12706-FAB-2 H/W
 version is 0.1
 Part Number is 73-15312-01
 Part Revision is 10
 Manufacture Date is Year 17 Week 14
 Serial number is JAE1714018M
 CLEI code is
 Xbar6 empty

 Chassis has 4 PowerSupply Slots

PS1 ok
 Power supply type is: 3000.00W 220v AC
 Model number is CN127-AC-3KW
 H/W version is 1.1
 Part Number is 341-0600-01
 Part Revision is A1
 Manufacture Date is Year 17 Week 21
 Serial number is DTM17210345
 CLEI code is
 PS2 absent
 PS3 absent
 PS4 absent

 Chassis has 3 Fan slots

Fan1(sys_fan1) ok
 Model number is CN12706-FAN
 H/W version is 1.0
 Part Number is 73-15569-01
 Part Revision is A0
 Manufacture Date is Year 17 Week 51
 Serial number is DCH175101H9
 CLEI code is

Fan2(sys_fan2) ok
 Model number is CN12706-FAN
 H/W version is 1.0
 Part Number is 73-15569-01
 Part Revision is
 Manufacture Date is Year 17 Week 13
 Serial number is JAF1713ACGF
 CLEI code is

```

Fan3(sys_fan3) ok
Model number is CN12706-FAN
H/W version is 1.0
Part Number is 73-15569-01
Part Revision is
Manufacture Date is Year 17 Week 13
Serial number is JAF1713ACHD
CLEI code is

```

显示交换机的已安装的硬件

为显示现场可更换单元 (FRU) 信息，包括产品 ID、序列号和版本 ID，可使用 show inventory 命令。
输入 show inventory 命令。

```

switch# show inventory
NAME: "Chassis", DESCR: "Inspur CN12700 (6 Slot) Chassis " PID:CN12706 , VID: V00 , SN: JAF1721AESD

NAME: "Slot 2", DESCR: "1/10 Gbps Ethernet Module" PID: CN127-F348XP-23 , VID: V00 , SN: JAE18520AFL

NAME: "Slot 3", DESCR: "Supervisor Module-2"
PID: CN127-SUP2E , VID: V00 , SN: JAF1636BCHJ

NAME: "Slot 11", DESCR: "Fabric card module"
PID: CN12706-FAB-2 , VID: V00 , SN: JAE1714018M

NAME: "Slot 33", DESCR: "Inspur CN12700 (6 Slot) Chassis Power Supply" PID: CN127-AC-3KW , VID:
V00 , SN: DTM17210345

NAME: "Slot 37", DESCR: "Inspur CN12700 (6 Slot) Chassis Fan Module" PID: CN12706-FAN , VID: V00 ,
SN: DCH175101H9

NAME: "Slot 38", DESCR: "Inspur CN12700 (6 Slot) Chassis Fan Module" PID: CN12706-FAN , VID: , SN:
JAF1713ACGF

NAME: "Slot 39", DESCR: "Inspur CN12700 (6 Slot) Chassis Fan Module" PID: CN12706-FAN , VID: , SN:
JAF1713ACHD

```

显示背板和序列号信息

您可以使用“show sprom backplane”命令来显示背板信息，包括交换机序列号。
输入“show sprom backplane”命令。

```

switch# show sprom backplane 1
DISPLAY backplane sprom contents:
Common block:
Block Signature : 0xabab
Block Version : 3
Block Length : 160
Block Checksum : 0xe64
EEPROM Size : 65535
Block Count : 5

```

```

FRU Major Type : 0x6001
FRU Minor Type : 0x0
OEM String      : Inspur
Product Number  : CN12706
Serial Number   : JAF1721AESD
Part Number     : 73-15311-01
Part Revision   : 04
Mfg Deviation   :
H/W Version     : 0.2
Mfg Bits        : 0
Engineer Use    : 0
snmpOID         : 0.0.0.0.0.0.0.0
Power Consump   : 0
RMA Code        : 0-0-0-0
CLEI Code       :
VID             : V00
Chassis specific block:
Block Signature : 0x6001
Block Version   : 3
Block Length    : 39
Block Checksum  : 0x43a
Feature Bits    : 0x0
HW Changes Bits : 0x0
Stackmib OID    : 0
MAC Addresses   : 54-7f-ee-eb-75-00
Number of MACs : 128
OEM Enterprise  : 9
OEM MIB Offset  : 5
MAX Connector Power: 0
WWN software-module specific block:
Block Signature : 0x6005
Block Version   : 1
Block Length    : 0
Block Checksum  : 0x66
wwn usage bits:
00 00 00 00 00 00 00 00
00 00 00 00 00 00 00 00
00 00 00 00 00 00 00 00
00 00 00 00 00 00 00 00

0 0 0 0 0 0 0 0
0 0 0 0 0 0 0 0
0 0 0 0 0 0 0 0
0 0 0 0 0 0 0 0
0 0 0 0 0 0 0 0
0 0 0 0 0 0 0 0
0 0 0 0 0 0 0 0
0 0 0 0 0 0 0 0
0 0 0 0 0 0 0 0
0 0 0 0 0 0 0 0

```


switch# show environment

Power Supply:

Voltage: 50 Volts

Power Supply	Model	Actual Output(Watts)	Total Capacity(Watts)	Stuatae
1	CN127-AC-3KW	0 W	3000 W	Ok
2	-----	0 W	0 W	Absent
3	-----	0 W	0 W	Absent
4	-----	0 W	0 W	Absent

Module	Model	Actual Draw (Watts)	Power Allocated (Watts)	Status
2	CN127-F348XP-23	274	W 480	W Powered-Up
3	CN127-SUP2E	138	W 265	W Powered-Up
4	supervisor	N/A	0	W Absent
Xb1	xbar	N/A	85	W Absent
Xb2	xbar	N/A	85	W Absent
Xb3	xbar	N/A	85	W Absent
Xb4	xbar	N/A	85	W Absent
Xb5	CN12706-FAB-2	41	W 85	W Powered-Up
Xb6	xbar	N/A	85	W Absent
fan1	CN12706-FAN	24	W 300	W Powered-Up
fan2	CN12706-FAN	26	W 300	W Powered-Up
fan3	CN12706-FAN	29	W 300	W Powered-Up

N/A - Per module power not available

Power Usage Summary:

Power Supply redundancy mode (configured)	PS-Redundant
Power Supply redundancy mode (operational)	Non-Redundant
Total Power Capacity (based on configured mode)	3000 W
Total Power of all Inputs (cumulative)	3000 W
Total Power Output (actual draw)	0 W
Total Power Allocated (budget)	2420 W
Total Power Available for additional modules	580 W

Clock:

Clock	Model	Hw	Status
A	Clock Module	--	NotSupported/None
B	Clock Module	--	NotSupported/None

Fan:

Fan	Model	Hw	Status
Fan1(sys_fan1)	CN12706-FAN	1.0	Ok
Fan2(sys_fan2)	CN12706-FAN	1.0	Ok
Fan3(sys_fan3)	CN12706-FAN	1.0	Ok
1.0 Ok Fan_in_PS1	--	--	Ok
Fan_in_PS2	--	--	Absent
Fan_in_PS3	--	--	Absent
Fan_in_PS4	--	--	Absent

Absent Fan Zone Speed: Zone 1: 0x69

Temperature:

Module	Sensor	MajorThresh (Celsius)	MinorThres (Celsius)	CurTemp (Celsius)	Status
2	Crossbar1(s1)	125	115	59	Ok
2	Crossbar2(s2)	125	115	59	Ok
2	Arb-mux (s3)	125	115	56	Ok
2	L2L3Dev1(s5)	125	115	51	Ok
2	L2L3Dev2(s6)	125	115	41	Ok
2	L2L3Dev3(s7)	125	115	43	Ok
2	L2L3Dev4(s8)	125	115	43	Ok
2	L2L3Dev5(s9)	125	115	42	Ok
2	L2L3Dev6(s10)	125	115	42	Ok
3	Inlet (s1)	60	42	27	Ok
3	Crossbar(s2)	105	95	68	Ok
3	L2L3Dev1(s3)	105	95	47	Ok
3	Arbiter (s4)	105	95	59	Ok
3	CPU1CORE1(s5)	85	70	41	Ok
3	CPU1CORE2(s6)	85	70	39	Ok
3	CPU1CORE3(s7)	85	70	42	Ok
3	CPU1CORE4(s8)	85	70	37	Ok
3	CPU2CORE1(s9)	85	70	35	Ok
3	CPU2CORE2(s10)	85	70	31	Ok
3	CPU2CORE3(s11)	85	70	34	Ok
3	CPU2CORE4(s12)	85	70	33	Ok
3	DDR3DIMM1(s13)	95	85	38	Ok
3	DDR3DIMM2(s14)	95	85	35	Ok
3	DDR3DIMM4(s16)	95	85	33	Ok
3	DDR3DIMM5(s17)	95	85	32	Ok
xbar-5	Crossbar1(s1)	125	115	57	Ok

显示模块温度

每个引擎模块、I/O 和交换矩阵模块都带有有两个阈值的温度传感器：

- 次要温度阈值—当超出次要阈值，次要警报会触动，且四个传感器都将进行如下操作：

- 1) 显示系统消息
- 2) 发送回拨报警（如配置）
- 3) 发送 SNMP 通知（如配置）

- 主要温度阈值—当超出主要阈值，主要警报触动，且将进行如下操作：

- a. 对于传感器 1、3 和 4（出口和装载传感器），进行如下操作：

- 1) 显示系统消息
- 2) 发送回拨报警（如配置）如需了解更多信息，请参阅通过目标配置文件关联警报组。
- 3) 发送 SNMP 通知（如配置）如需了解更多信息，请参阅启用 SNMP 通知。

- b. 对于传感器 2（进气传感器），将进行如下操作：

- 1) 如交换模块阈值超出，只关闭该模块。
- 2) 如活动引擎模块阈值超出且有 HA 备用或存在备用，只关闭该主用引擎模块并替换为备用引擎模块。
- 3) 如在交换机中无备用引擎模块，必须在 2 分钟内降低温度。在此期间，如所配置的，该软件每 5 秒检

测一次温度并不间断地发送系统消息。

提示：我们建议您安装双引擎模块。如果您使用没有双引擎模块的交换机，如果只有一个风扇不工作，我们建议您立即更换风扇模块。

注释： - 127 的阈值表示没有阈值或配置适用。

您可以使用显示环境温度命令来显示模块温度传感器的温度读数。

输入显示环境温度命令。

示例：

```
switch# show environment temperature
Temperature:
```

Module	Sensor	MajorThresh (Celsius)	MinorThres (Celsius)	CurTemp (Celsius)	Status
2	Crossbar1(s1)	125	115	59	Ok
2	Crossbar2(s2)	125	115	59	Ok
2	Arb-mux (s3)	125	115	55	Ok
2	L2L3Dev1(s5)	125	115	51	Ok
2	L2L3Dev2(s6)	125	115	41	Ok
2	L2L3Dev3(s7)	125	115	44	Ok
2	L2L3Dev4(s8)	125	115	43	Ok
2	L2L3Dev5(s9)	125	115	42	Ok
2	L2L3Dev6(s10)	125	115	43	Ok
3	Inlet (s1)	60	42	27	Ok
3	Crossbar(s2)	105	95	68	Ok
3	L2L3Dev1(s3)	105	95	48	Ok
3	Arbiter (s4)	105	95	59	Ok
3	CPU1CORE1(s5)	85	70	40	Ok
3	CPU1CORE2(s6)	85	70	39	Ok
3	CPU1CORE3(s7)	85	70	42	Ok
3	CPU1CORE4(s8)	85	70	37	Ok
3	CPU2CORE1(s9)	85	70	35	Ok
3	CPU2CORE2(s10)	85	70	31	Ok
3	CPU2CORE3(s11)	85	70	34	Ok
3	CPU2CORE4(s12)	85	70	33	Ok
3	DDR3DIMM1(s13)	95	85	38	Ok
3	DDR3DIMM2(s14)	95	85	35	Ok
3	DDR3DIMM4(s16)	95	85	33	Ok
3	DDR3DIMM5(s17)	95	85	32	Ok
xbar-5	Crossbar1(s1)	125	115	57	Ok

连接到模块

在任何时候可以通过使用附加模块命令连接到任何模块。一旦您在模块提示，您可以通过在 EXEC 模式下使用特定模块命令获得更多有关模块的细节信息。

您也可以使用附加模块命令显示备用引擎模块的信息，尽管您不能使用该命令配置备用引擎模块。

步骤 1：进入附加模块 slot_number 命令。

示例：

```
switch# attach module 4
switch(standby)#
```

为特定模块提供直接访问（在此例中，备用引擎模块在插槽 6）。

步骤 2：dir bootflash

示例：

```
switch(standby)# dir bootflash
```

示例：

```
switch# dir bootflash:
```

为备用引擎模块提供可用空间信息。

注释：如需退出模块 - 特定的提示，请使用退出命令。

提示

保存模块配置

在 EXEC 模式使用复制 running - config startup - config vdc - all 命令，保存新配置与非易失性存储非默认 VDC 配置。一旦您输入这些命令，配置运行和启动的副本是相同。

下表列出了模块配置保留或丢失的各种情况。

情况	后果
一个特定交换模块被删除，且您再次使用复制 running - config startup - config vdc - all 命令。	配置模块信息将丢失。
一个特定交换模块被删除，且该相同交换模块在您再次进入复制 running - config startup - config vdc - all 命令之前被更换。	配置模块信息将被保留。
一个特定交换模块被删除且被相同类型交换模块替换，您输入了重载模块 slot_number 命令。	配置模块信息将被保留。
当您进入重载模块 slot_number 命令，一个特定交换模块被重载。	配置模块信息将被保留。

显示用电信息

为显示整个交换机电源使用信息，使用显示环境电源命令。此命令显示许多安装在交换机的模块电源使用情况。对于不具有输出这些信息能力的旧模块，输出显示为 N/A。

注释：两个引擎模块的电源使用被保留，不管存在的是一个还是两个引擎模块。

输入显示环境电源的命令。

switch# show environment power

Power Supply:

Voltage: 50 Volts

Power Supply Model	Actual Output(Wattes)	Total Capacity(Wattes)	Status
1 CN127-AC-3KW	0W	300W	OK
2 -----	0W	0W	Absent
3 -----	0W	0W	Absent
4 -----	0W	0W	Absent

Module Model	Actual Draw (Watts)	Power Allocated (Watts)	Status
--------------	---------------------	-------------------------	--------

1	CN127-AC-3KW	0 W	3000 W	Ok
2	-----	0 W	0 W	Absent
3	-----	0 W	0 W	Absent
4	-----	0 W	0 W	Absent

Actual Module	Power Model (Watts)	Draw	Allocated	Status (Watts)
2	CN127-F348XP-23	274 W	480 W	Powered-Up
3	CN127-SUP2E	131 W	265 W	Powered-Up
4	supervisor	N/A	0 W	Absent
Xb1	xbar	N/A	85 W	Absent
Xb2		N/A	85W	Absent
Xb3		N/A	85 W	Absent
Xb4		N/A	85 W	Absent
Xb5	CN12706-	41W	85W	Powered-Up
Xb6	FAB-2	N/A	85 W	Absent
fan1	xbar	24W	300W	Powered-UP
fan2	CN12706-FAN	26W	300W	Powered-UP
	CN12706-FAN			
fan3	CN12706-FAN	29W	300W	Powered-Up

N/A - Per module power not available

Power Usage Summary:

Power Supply redundancy mode (configured)	PS-Redundant
Power Supply redundancy mode (operational)	Non-Redundant

Total Power Capacity (based on configured mode)	3000W
Total Power of all Inputs (cumulative)	3000W
Total Power Output (actual draw)	0W
Total Power Allocated (budget)	2420W
Total Power Available for additional modules	580W

重装模块

您可以通过使用重载命令重置模块，并通过机箱插槽编号指定模块。

小心：重载模块中断通过该模块的通信。

步骤 1：输入配置终端命令以进入配置终端模式。

步骤 2

示例：

```
switch# configure terminal
switch(config)#
```

指定通过输入重载模块 slot_number 命令重置的模块的插槽编号。

示例：

```
switch(config)# reload module 1
```

重启交换机

使用重载命令不带任何选项，以重启或重载交换机。当您使用此命令时将重启交换机。

注释：如您需使用重载命令，确保事先通过复制 running - config startup - config vdc - all 命令保存运行配置。

步骤 1：通过输入配置终端命令启动配置模式。

示例：

```
switch# configure terminal
switch(config)#
```

步骤 2：通过输入复制 running - config startup - config vdc - all 命令保存运行配置。

示例：

```
switch(config)# copy running-config startup-config vdc-all
```

步骤 3：通过输入重载命令重载交换机。

示例：

```
switch(config)# reload
```

引擎模块概述

当一个交换机有两个引擎模块，其中一个自动激活状态而另一个则处于备用状态。如果激活引擎模块停机或由于更换断开连接，备用模块则自动激活。如果需要另一个模块替换掉两个已安装的引擎模块中的一个，可以通过以下做法在不中断运行的情况下更换——在更换其中一个模块时，不被更换的模块成为活动引擎模块且保持启动配置。

如果交换机只有一个引擎模块，可以在运行期间安装新模块至开放引擎模块插槽，且在安装完成后使该模块激活。

引擎模块会自动通电，并与交换机开始。

关停引擎模块

要关闭一个引擎模块，可使用非服务状态模块命令来指定该模块的机箱插槽。

步骤 1：通过输入配置终端命令启动配置模式。

示例：

```
switch# configure terminal
switch(config)#
```

步骤 2：通过输入非服务状态模块 slot_number 使模块停止服务。

示例：

```
switch(config)# out-of-service module 3
switch(config)#
```

I/O 模块支持综述

以下 F3 系列模块将由 Inspur CN12000 系列交换机提供支持：

- F3 系列增强型 48 端口 1/10 - G 以太网，带有 XL (CN127 - F348XP - 23)
- F3 系列增强型 24 端口 40 - G 以太网，带有 XL (CN127 - F324FQ - 25)

通过控制台访问 I/O 模块

您可以通过控制端口访问 I/O 模块来解决其启动问题。必须退出此操作建立的控制模式以使用其他 Inspur INOS-CN 命令。

为连接至 I/O 模块控制端口，可使用附加控制端口命令来指定需要使用的模块。从 1 至 2 或者 5 至 6 指定一个插槽。

注释：要退出控制模式，输入 ~ 命令。

通过输入附加控制模块 slot_number 命令来连接到 I/O 模块控制端口。

示例：

```
switch# attach console module 1
connected
Escape character is '~,' (tilde comma)
```

显示已安装模块的信息

通过使用显示模块命令可以显示有关已安装在交换机的模块信息。此信息包括模块类型、启动状态、MAC 地址、序列号、软件版本、硬件版本。您可以通过以下方式使用该命令来显示所有已安装模块或特定模块的信息：

- 显示所有模块的信息，使用显示模块命令。
- 显示特定引擎模块或 I/O 模块的信息，使用显示模块 slot_number 命令来指定插槽编号。
- 显示特定交换模块的信息，使用显示模块 xbar slot_number 命令来指定插槽编号。

对于上述显示模块命令所指示的模块状态说明，请参阅下表。

I/O 模块状态	描述
通电	硬件配有电源。当硬件通电时，软件开始启动。
测试	该模块已与引擎模块连接，且其正在执行启动诊断。
初始化	诊断已成功完成，且配置正在下载。
故障	交换机检测到在初始化时模块出现故障，并 3 次尝试自动重启模块。经过第三次尝试，模块关机。
良好	交换机已准备好进行配置。
电力禁用	交换机检测 I/O 模块通电电源不足。
激活	该模块为激活引擎模块且交换机已准备好进行配置。
HA - 备用	HA 转换机制可用于备用引擎模块。

显示所有已安装模块的信息

```
switch# show module
```

显示特定引擎模块或 I/O 模块的信息

```
switch# show module 1
```

显示特定交换模块的信息

```
switch# show module xbar 1
```

清除模块配置

对于不在运行的 I/O 插槽，您可以通过 EXEC 模式下的清除模块来清除运行配置。

注释：该命令不在监控插槽或带任何通电模块的 I/O 插槽下工作。

在您开始之前

核实 I/O 插槽为空或者已安装在插槽中的 I/O 模块为关机状态。

通过使用清除模块 slot_number 运行 - 配置命令清除运行配置。

示例：

```
switch# purge module 1 running-config
```

例如，假设您在交换机 A 插槽 3 创建了一个 48 个端口 10/100/1000 以太网 I/O 模块的 IP 存储配置。该模块使用一个 IP 地址。您决定删除此 I/O 模块并将其移至交换机 B，您也不再需要 IP 地址。如果您尝试配置这个未使用的 IP 地址，您将收到阻止您进行配置的错误消息。在这种情况下，您需要输入清除模块 3 运行配置命令在使用该 IP 地址之前，清除交换机 A 中的旧配置。

关机或启动 I/O 模块

您可以采用关机模块或非关机模块的命令，使机箱内的插槽号来指定模块，从而关闭或者启动 I/O 模块。

步骤 1：通过输入配置终端命令启动配置模式。

示例：

```
switch# configure terminal
switch(config)#
```

步骤 2：通过输入[不]断电模块插槽号命令，使模块断电。

示例：

```
switch(config)# poweroff module 1
switch(config)#
```

示例：

```
switch(config)# no poweroff module 1
switch(config)#
```

交换矩阵模块支持的概述

该交换机支持以下交换矩阵模块：

- 交换矩阵 2 (CN12706 - FAB - 2)

更改交换矩阵模块预留电量

对于可以安装在机箱上的最大数量的交换矩阵模块，默认每个交换机拥有足够的电力。如果您安装的交换矩阵模块少于最大值并且需要为 I/O 模块腾出未使用的备用电源，您可以将这些未使用的插槽断电，然后为模块数量指定一个较小的最大值。

如需给系统的交换矩阵模块数量指定一个不同的最大值，使用硬件结构最大值命令。如需验证已安装的交换矩阵模块的状态，使用显示模块 xbar 命令。要验证预留的电量，使用显示周围电量命令。

在您开始之前

- 确保您正在使用的交换矩阵模块安装在插槽 1 到 x，其中 x 是交换矩阵模块的新最大数量。

您不必插满所有的交换矩阵插槽，但您安装的交换矩阵模块必须位于插槽 1 到 x。例如，如果指定 4 作为交换矩阵模块的新最大数量，您必须确保您所使用的交换矩阵模块位于插槽 1 到 4。

- 确保每个已安装的交换矩阵模块是由非关机 xbar 插槽号命令来供电（请参见[断电或通电一个交换矩阵模块](#)）

- 使用断电 xbar 插槽_数量命令，将未使用的插槽断电（请参阅交换矩阵模块的断电和通电，70 页）。

步骤 1：通过输入配置终端命令启动配置模式。

示例：

```
switch# configure terminal
switch(config)#
```

步骤 2：通过使用硬件结构最大数量命令，将某一特定的交换矩阵模块断电。使用 1 和 6 之间（包括 1 和 6）的一个数字。

示例：

```
switch(config)# hardware fabrics max 4
switch(config)#
```

断电或通电一个交换矩阵模块

要关闭一个交换矩阵模块，使用非服务 xbar 命令或关机 xbar 命令。如果您使用关机 xbar 命令，插槽停留在该状态直到您使用不关机命令。如果您使用非服务 xbar 命令，非服务的状态会持续有效直到您做出某些事情，例如移除模块并用另外一个模块替换它。

注释： 如果您要限制的交换矩阵模块的最大数量，确保已启动的交换矩阵模块位于前 n 个交换矩阵模块插槽，其中 n 是交换矩阵模块的新最大数量。例如，如果您将交换矩阵模块的最大数目限制为 4，您必须确保这 4 个已启动的交换矩阵模块位于交换矩阵插槽 1 至 4。

如果正在通电的交换矩阵模块数量超过允许的交换矩阵模块最大数量，那么确保正在通电的交换矩阵模块安装在前 n 个交换矩阵插槽（插槽 1 至 n），使用不关机 xbar 命令将其通电，把交换矩阵模块的最大数量更改为 n（请参阅[更改交换矩阵模块预留电量](#)）。

步骤 1： 通过输入配置终端命令启动配置模式。

示例：

```
switch# configure terminal
switch(config)#
```

步骤 2： 通过输入[不]断电 xbar 插槽_数量命令，给指定的交换矩阵模块断电或通电。

示例：

```
switch(config)# poweroff xbar 1
switch(config)#
```

示例：

```
switch(config)# no poweroff xbar 1
switch(config)#
```

电源模式概述

您可以配置以下其中一种电源模式，使用已安装电源单元提供的组合功率（无电源冗余）或在功率损失时，提供电源冗余：

组合模式

该模式将所有电源的组合功率分配到交换机操作的可用电力。在断电或电源故障的情况下，此模式不能为备用电源分配电源冗余。

电源第 (n + 1) 冗余模式

如果可用的电源出现故障，这种模式将一个电源分配为备用电源。其余的电源分配为可用的电力。备用电源的功率必须至少和可用电源的功率一样大。

输入电源（电网）冗余模式

这种模式分配一半的功率作为可用功率，而另一半作为备用电源。对于可用电源和备用电源，您必须使用不同的电源；如果可用电源的供电源出现故障，备用电源的供电源可以为交换机提供电力。

完全冗余模式

这种模式既提供电源 (N + 1) 又提供输入电源 (电网) 冗余。与输入电源冗余模式一样, 这种模式将一半电源分配为可用电源, 将另外一半电源作为备用电源。其中一个备用电源可以交替使用, 如果一个提供可用电源的电源出现故障。

冗余电源模块配置指南

可用电源和备用电源取决于您指定的电源冗余模式以及安装在交换机上的电源数量。对于每个冗余模式, 考虑以下因素:

组合模式

可用功率等于所有已安装电源的输出功率之和。没有备用电源。您可以通过使用电源冗余模式组合命令激活此模式。

下表显示各情况的结果。

电源 (n + 1) 冗余模式

将最大输出功率的电源用作备用电源, 以便它能够接替任何一个出现故障的电源, 并且安装的所有其他电源提供可用功率。通过使用电源冗余模式 ps - 冗余命令, 您可以激活这种电源模式。

下表显示各情况的结果。

输入电源 (电网) 冗余模式

其中一个供电源提供可用电源, 另外一个供电源提供备用电源。如果提供可用功率的供电源出现故障, 交换机使用备用电源, 以提供其所需的功率。您可以通过使用电源冗余模式的 insrc 冗余命令来激活本电源模式。

下表显示各情况的结果。

完全冗余模式

完全冗余同时提供电源冗余和输入源冗余。对于电源冗余, 输出功率最大的电源作为备用电源, 其他电源提供可用功率。对于输入的源冗余, 可通过使用电源冗余模式的冗余命令来激活本电源模式, 使其中一个电源提供现用的电力, 而备用电力则由另外一个电源提供。

下表显示各情况的结果。

配置电源模式

您可以通过使用电源冗余模式命令配置供电模式。

注释: 要显示当前电源配置, 使用显示周围电源命令。

步骤 1: 通过输入配置终端命令启动配置模式。

示例:

```
switch# configure terminal
switch(config)#
```

步骤 2：通过输入电源冗余模式命令，指定下列一种电源模式：

- 混合模式，包括“combined”联合关键字。
- 对于电源冗余模式，包括“ps-redundant”关键字。
- 对于输入源冗余模式，包括“insrc_redundant”关键字。
- 对于完全冗余模式，包括“redundant”关键字。

示例：

```
switch(config)# power redundancy-mode redundant
switch(config)#
```

3 - kW AC 电源最大可用功率

可供操作的最大功率取决于电源的输入功率、电源数量、输出容量以及您所使用的电源冗余模式。下表列出 3 - kW AC 电源可用的功率量，这取决于电源输入、电源数量以及使用模式。

电源输入	电源	组合模式	电源冗余模式	输入源冗余模式	完全冗余模式
1 输入 (220V)	1	3000 W	—	—	—
	2	6000 W	3000 W	3000 W	3000 W
	3	9000 W	6000 W	3000 W	3000 W
	4	12000 W	9000 W	6000 W	6000 W
1 输入 (110V)	1	1450 W	—	—	—
	2	2900 W	1450 W	1450 W	1450 W
	3	4350 W	2900 W	1450 W	1450 W
	4	5800 W	4350 W	2900 W	2900 W

风扇托盘概述

风扇托盘为交换机提供气流，起到冷却作用。每个风扇托盘都包含多个风扇以提供冗余。在下列情况下，该交换机能够继续运行：

- 一个风扇托盘中的一个或多个风扇出现故障——即使多个风扇发生故障，交换机仍然能够继续运行。当一个风扇托盘内的一个风扇发生故障时，模块中正在运行的风扇增加速度以补偿发生故障的风扇。
- 移除风扇托盘并更换——当交换机在运行时，拆除并更换风扇托盘，避免触电危险或损坏交换机。您有长达 72 小时的时间去更换一个风扇，只要交换机进气温度不超过 86 华氏度（30℃）。如果温度超过 86 华氏度（30℃），交换机将在 3 分钟内关闭。
- 如果您一次拆除多个风扇托盘，在关闭之前，交换机可以工作长达三分钟。为防止关机，一次只拆除一个风扇托盘。

注释：当某个风扇出现故障或当您拆除一个风扇托盘，剩余正在运行的风扇将加速以弥补风扇的减少。风扇托盘所产生的噪音会增加，直到您更换丢失的风扇托盘或更换故障的风扇托盘。

注释：在运行中的系统，更换发生故障的风扇托盘，一定要迅速。

提示：如果风扇托盘中的一个或多个风扇发生故障，风扇状态指示灯变为红色。如果不立即纠正风扇故

障，可能会导致温度报警。

软件连续监控风扇状态。风扇发生故障时，出现以下现象：

- 显示系统消息。
- 发送呼叫主机的警报（如果配置）。如需了解更多信息，请参阅通过目标配置文件关联警报组。
- 发送 SNMP 通知（如果配置）。如需了解更多信息，请参阅启用 SNMP 通知。
- 三个风扇托盘中的每一个都覆盖着两个交换矩阵模块，如下所示：
- 插槽 41 的风扇托盘覆盖插槽 21 和 22 的交换矩阵模块。
- 插槽 42 的风扇托盘覆盖插槽 23 和 24 的交换矩阵模块。
- 插槽 43 的风扇托盘覆盖插槽 25 和 26 的交换矩阵模块。

如果您需要更换一个交换矩阵模块，在此之前，您必须拆除覆盖着交换矩阵模块的风扇托盘。您必须在三分钟内更换交换矩阵模块以及覆盖在交换矩阵模块上的风扇托盘，否则可能出现过热情况。

要显示风扇模块的状态，请参阅“[显示风扇托盘状态](#)”。

显示风扇托盘状态

为了显示状态，使用下面示例中所示的“`show environment fan`”。

输入“`show environment fan`”。

第 6 章

安装或更换模块、风扇托盘和电源

该章包括以下主题：

使用静电环，以防止 ESD 损坏	61
安装或更换引擎模块	62
更换风扇托盘	67
安装或更换交换矩阵模块	69

使用静电环，以防止 ESD 损坏

在接触任何交换机模块前，您必须身体接地，防止模块发生静电放电的情况。您能通过佩戴一个连接到接地机箱或接地机架的静电环，使身体接地。

小心：始终通过载体边缘（一般是模块的底盖、侧面和前部）操纵模块，决不触碰模块上的电路。

在您开始之前

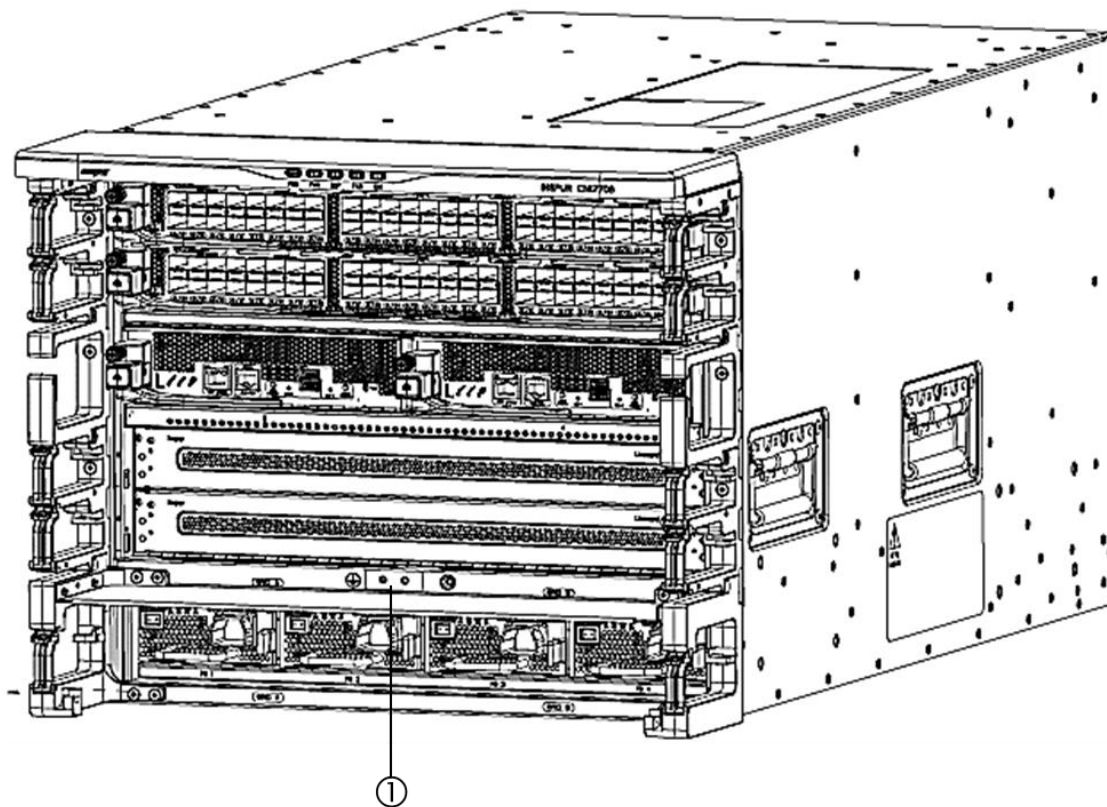
当您在机箱中安装组件时，身边必须有接地连接。

步骤 1：手臂系上或缠上静电环。

步骤 2：将静电环另一端以下列任一方式连接到接地机箱：

如果静电环另一端有香蕉形插头，将插头插入机箱上的 ESD 端口（对于机箱前部插头的位置，参见下图）。

图 19：机箱前部的 ESD 端口位置



1	机箱前部的 ESD 端口
---	--------------

如果静电环的另一端有鳄鱼夹，将其夹在两个螺钉中的任何一个上，该螺钉将接地突耳固定到机箱。

接下来做什么

在您接地后，才可以更换机箱上的模块。

安装或更换引擎模块

只要交换机上安装了其他引擎模块并运行，您就可以在交换机操作时安装或更换引擎模块。如果您从带有两个引擎模块的机箱的插槽中弹出激活监控器，则操作自动切换到备用引擎模块。

如果您需要只用一个监控器更换机箱上的监控器，则您可以在打开的监控器插槽中安装新监控器，激活新监控器，并移除其他引擎模块。

注释：如果未更换引擎模块就将其移除，您必须将一块空填板插入插槽，以维持机箱的设计气流。

在您开始之前

您必须遵守静电放电协议，包括以下几点：

每当在接地机箱外处理电子模块时，您必须佩戴接地静电环（或其他个人接地装置）。

您只能通过电子模块的包边或手柄接触电子模块。请勿触碰其电子元件。

每当模块处于接地机箱外部，将其平放在防静电表面上或防静电袋中。切勿将模块倚靠在任何东西上，也不得在模块顶部放置任何东西，或将任何东西倚靠在模块上。

- 验证机箱是否接地（见交换机机箱接地，第 29 页）。

- 确认您有下列工具和设备：

- 1) 静电环（或其他个人接地装置）
- 2) 1 号十字转矩螺丝刀

建议使用手动转矩螺丝刀。确保不要超出您正使用的螺钉的建议扭矩设。

引擎模块的更换

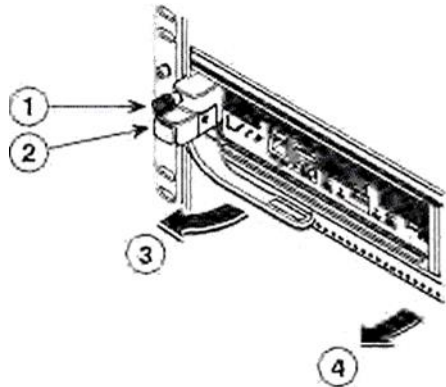
步骤 1：如果您需要移除一个引擎模块以打开新模块的插槽，请按照下列步骤操作（如果您已经有一个开放插槽，转到下一步）：

注释：如果您需要打开的插槽有一个空填板，可拧松其系紧螺钉并拉动填板上的把手移除填板，并进入第 3 步）。

a) 断开所有连接到模块前面的网络电缆。

b) 拧下模块左侧的系紧螺钉，直到螺钉不再连接到机箱（参见标注 1 如下图）。

图 20：移除半宽引擎模块



1	拧下系紧螺钉，直至其脱离机箱。	3	手柄弹开。
2	按下弹出器按钮。	4	拉动手柄以部分移除插槽中的模块。将您的另一只手置于模块之下，将其完全从插槽中取出。

c) 按下模块左侧的弹出按钮（见上图步骤 2）。弹出器从模块前部部分弹出。

d) 从模块前部完全旋转手柄，拉动手柄使模块部分移出插槽。

e) 将另一只手置于模块下以支撑其重量，并完全将模块拉出插槽。

f) 将模块置于抗静电材料上或其中。

步骤 2：安装新引擎模块或更换引擎模块，如下：

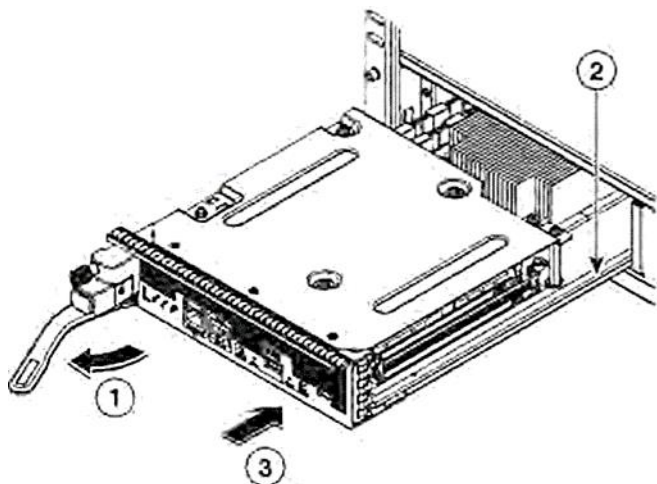
a) 打开新的引擎模块，并检查是否有损坏。

如有任何损坏或丢失，请立即联系您的客户代表。

小心：请勿触摸模块上的电子元件或连接器。始终仅通过其包覆前侧和底侧抓住模块。

b) 按下手柄旁边的弹出器按钮，以从模块的前部释放手柄（见下图标注 1）。

图 21：将半宽引擎模块固定至其插槽



1	旋转手柄使其从模块前部完全脱离。	3	将模块完全插入插槽中（直至停止，其前部在机箱前面约 1/4 英寸处）。
2	将模块的底部与插槽中的模块导轨对准。		

c) 旋转手柄末端使其脱离模块前部，直至停止（见上图标注 1）。

d) 当一只手位于引擎模块下方，另一只手托着模块前部时，将模块的后部对准开放监控器插槽。

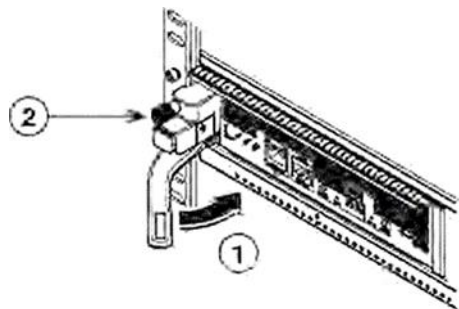
e) 将模块滑入插槽内的导轨，充分推入插槽，直到您不能进一步推动模块为止。

模块的前部应在机箱前面约 1/4 英寸（0.6 cm）处。

f) 将手柄旋转到模块前部（见下图标注 1），直到其到达模块前部时发出咔哒声。

模块应完全插入槽中。模块前部应与安装的所有其他模块前部齐平。模块上弹出器按钮旁边的系紧螺钉应对准机箱上的螺丝孔。

图 22：将引擎模块固定于其插槽上



1	旋转手柄直至模块前部。	2	以 8 in·lb (0.9 N·m) 的扭矩拧紧固定螺钉。
---	-------------	---	----------------------------------

g) 拧紧系紧螺钉，将模块固定在机箱上（参见上图标注 2）。以 8 in·lb (0.9 N·m) 的扭矩拧紧螺钉。

h) 验证引擎模块 LED 是否打开，并显示如下：

- 状态 LED 为绿色。
- 系统 LED 为绿色。
- 电源 LED 为琥珀色或绿色。

有关此模块 LED 状态的详细信息，请参阅[引擎模块 LED](#)。

i) 将管理电缆连接到 MGMT ETH 端口。

MGMT ETH LED 应为绿色。否则[请参阅引擎模块的 LED](#) 以查找有关 LED 状态的信息。

安装或更换 I/O 模块

在您开始之前

您必须遵守静电放电协议，包括以下几点：

- 每当在接地机箱外处理电子模块时，您必须佩戴接地静电环（或其他个人接地装置）。
- 您只能通过电子模块的包边或手柄接触电子模块。请勿触碰其电子元件。
- 每当模块处于接地机箱外部，将其平放在防静电表面上或防静电袋中。切勿将模块倚靠在任何东西上，也不得在模块顶部放置任何东西，或将任何东西倚靠在模块上。
- 验证机箱是否接地（[见交换机机箱接地](#)）。

确认您有下列工具和设备：

- 1 号十字转矩螺丝刀

注释：建议使用手动转矩螺丝刀。确保不要超出您正使用的螺钉的建议扭矩设置。

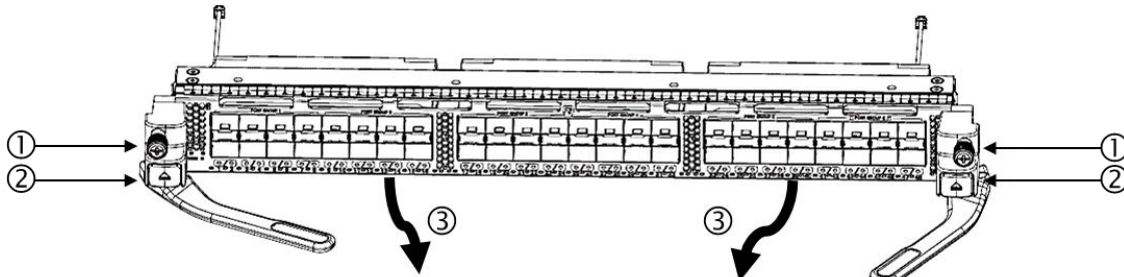
- 更换或新的 I/O 模块

步骤 1：为新的 I/O 模块打开机箱中的一个插槽，如下所示：

注释：如果您需要从插槽中取出一个空填板，拧开模块任意一侧的系紧螺钉，然后拉动手柄将其从插槽中取出。继续执行步骤 2。

- a) 将所有附着于即将被移除的 I/O 模块前部的网络电缆断开。
- b) 拧下模块两侧的系紧螺钉，直到螺钉松动且不再连接到机箱（参见下图标注 1）。

图 23：卸下 I/O 模块



1	松开两个系紧螺钉	3	两个把手从模块前部部分弹出
2	按下两个弹出器按钮		

- c) 按下模块两侧的两个弹出器按钮（见上图标注 2）。两个把手从模块前部部分弹出。
- d) 充分转动两个手柄使其从模块前部脱离，拉动手柄，使模块从插槽部分移出。
- e) 将一只手置于模块下支撑其重量，用另一只手抓住模块前部，将模块完全拉出插槽，并置于防静电表面上。

小心：请勿触摸所移除 I/O 模块上的任何电路。只能通过模块的包覆表面（模块的前部和底部）处理模块，当模块不在机箱内时，始终将其置于防静电表面上。

步骤 2：在打开的插槽中安装新的 I/O 模块，如下所示：

- a) 打开新的 I/O 模块，将其正面朝上放在防静电表面上（这样您可以从模块上方看到电子元件），并检查该模块是否损坏。
如有任何损坏，请立即联系您的客户代表。
- b) 按下两个弹出按钮（模块前部两侧各一个）并将手柄旋出模块前部。
- c) 在不接触任何电子电路的情况下，请用一只手抓住 I/O 模块前部，将另一只手置于模块下支撑其重量，将模块举至插槽处。
- d) 将模块背部对准插槽内的导轨，推动模块前部，将其完全滑入插槽。
如果您将模块完全推入插槽，您可将其置于插槽内得连接器上，手柄部分移向模块前部。模块前部应从插槽伸出 1/4 英寸（0.6 cm）。
- e) 同时将两个手柄旋入模块前部，直到它们发出咔哒声。
当您把手柄旋至模块前部时，模块应完全移入插槽中。
- f) 验证模块前部是否与其他已安装的 I/O 模块前部齐平。否则，按下两个弹出器按钮，拉动手柄，使模块

部分移出，并重复步骤 2d 和 2e 重新固定插槽中的模块。

g) 拧紧两个系紧螺钉（模块两侧各一个），使模块固定在机箱上。以 8 in - lb (0.9 N·m) 的扭矩拧紧螺钉。

模块状态 LED 应为绿色。否则[请参阅 I/O 模块 LED](#) 以查找有关 LED 状态的信息。

h) 将网络电缆连接到 I/O 端口。

每个端口的 LED 应为绿色。否则[请参阅 I/O 模块 LED](#) 以查找有关 LED 状态的信息。

更换风扇托盘

只要机箱内至少有另外两个风扇托盘模块运行，您就能在操作时更换一个风扇托盘模块。您也可以卸下一个风扇托盘，以更换安装在托盘后面的两个交换矩阵模块中的一个。当不更换风扇托盘或交换矩阵模块时，机箱中应该有三个风扇托盘运行。

注释： 您有长达 72 小时的时间去更换一个风扇，只要交换机进气温度不超过 86 华氏度 (30 ℃)。如果温度超过 86 华氏度 (30 ℃)，交换机将在 3 分钟内关闭。如果您一次拆除多个风扇托盘，在关闭之前，交换机可以工作长达三分钟。为防止关机，一次只拆除一个风扇托盘。

如果您需要卸下风扇托盘以更换交换矩阵模块，[请参阅安装或更换交换矩阵模块](#)。

注释： 风扇托盘显示交换矩阵模块 LED，这样您就可以看到安装在风扇托架后的两个交换矩阵模块的状态。

在您开始之前

● 您必须遵守静电放电协议，包括以下几点：

每当在接地机箱外处理电子模块时，您必须佩戴接地静电环（或其他个人接地装置）。

您只能通过电子模块的包边或手柄接触电子模块。请勿触碰其电子元件。

每当模块处于接地机箱外部，将其平放在防静电表面上或防静电袋中。切勿将模块倚靠在任何东西上，也不得在模块顶部放置任何东西，或将任何东西倚靠在模块上。

● 验证机箱是否接地（[见交换机机箱接地](#)）。

● 确认您有下列工具和设备：

- 静电环（或其他个人接地装置）

- 1 号十字转矩螺丝刀

建议使用手动转矩螺丝刀。确保不要超出您正使用的螺钉的建议扭矩设置。

- 风扇托盘的更换

- CN12706- FAN =

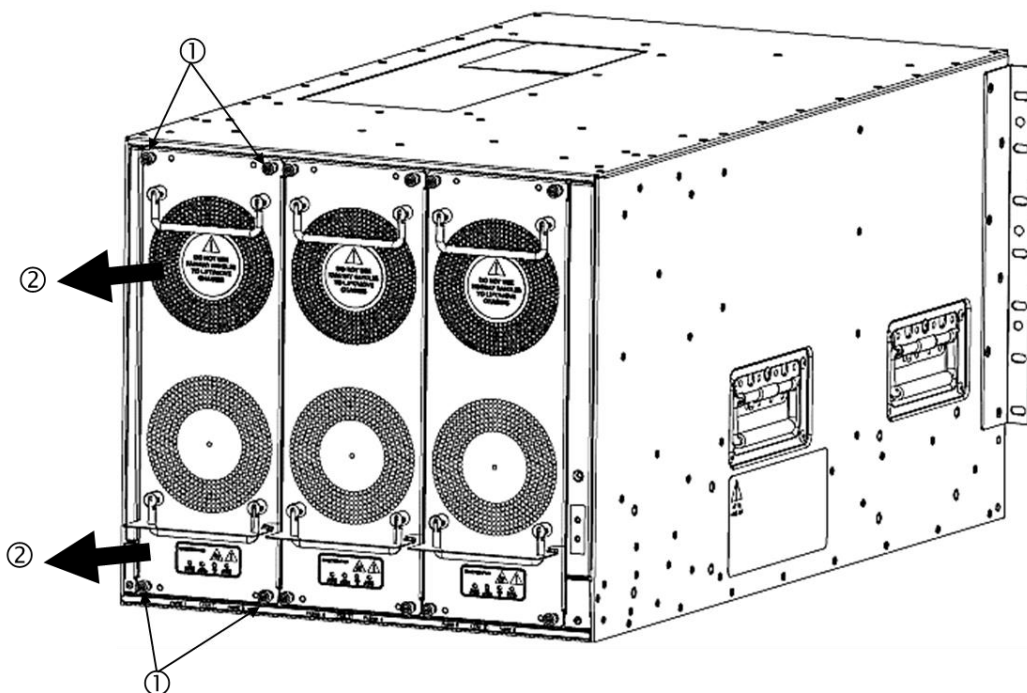
步骤 1： 按以下步骤卸下风扇托盘：

a) 使用十字转矩螺丝刀松开风扇托盘上的四颗系紧螺钉，直到螺钉不再连接到机箱为止。

b) 用双手抓住两个风扇托盘手柄。

c) 将风扇托盘直接拉出插槽。

图 24：卸下风扇托盘



1	拧下四颗系紧螺钉。	2	拉动两个手柄，从机箱中卸下风扇托盘。
---	-----------	---	--------------------

d)将风扇托盘置于防静电表面上或防静电袋中。

小心： 请勿触摸背面的电连接器，请勿将连接器背面放在任何物品上，始终将风扇托盘向下放在包覆侧上，以保护其连接器。

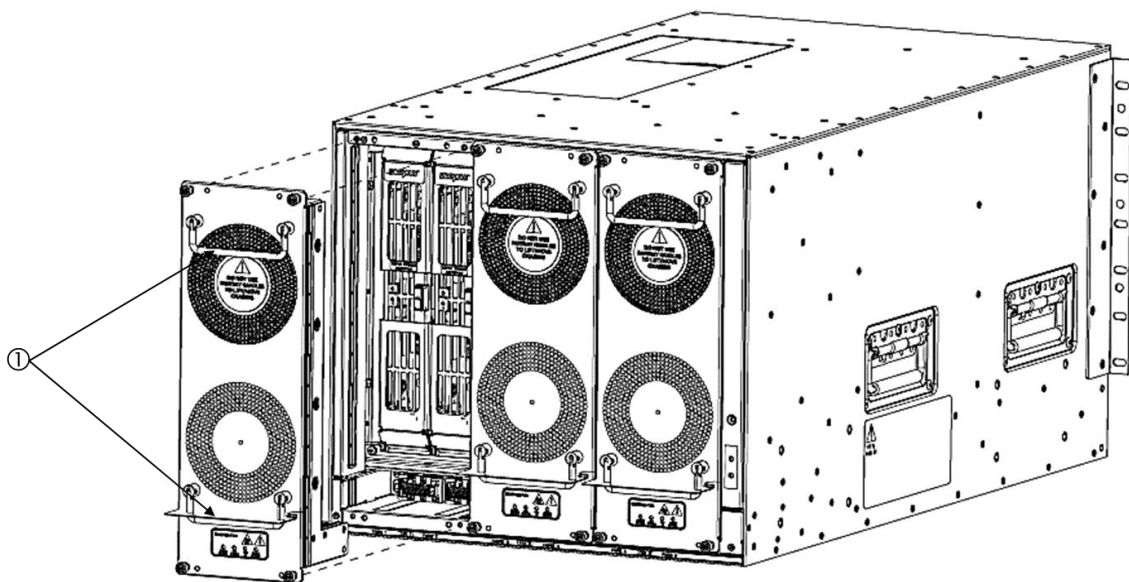
步骤 2： 在打开的插槽中安装新风扇托盘，如下所示：

a)打开新风扇托盘，并检查是否有损坏。

如有任何损坏或丢失，请立即联系您的客户代表。

b)请把您的双手握住两个风扇托盘手柄，并将风扇托盘的背侧对准开放的风扇插槽。顶部上的两个定位销和底部上的两个定位销均须对准风扇托盘插槽顶部和底部的孔。

图 25：安装风扇托盘



1 请用您的双手握住两个手柄。	2 将风扇托盘顶部和底部的定位销放置在机箱的定位孔内，并将风扇托盘按入插槽内。
-----------------	---

c) 拧上四个系紧螺钉以将风扇托盘固定在机箱上，并拧紧，使扭矩为 8 in - lb(0.9 N m)。

步骤 3：通过确认风扇托盘的状态 LED 为绿色，检查风扇托盘是否正常运行。

有关风扇 LED 的详细信息，[请参阅 I/O 模块的 LED。](#)

安装或更换交换矩阵模块

交换矩阵模块在机箱背面风扇托盘后面，如下：

- 交换矩阵插槽 1 和 2 位于风扇托盘插槽 1 后面
- 交换矩阵插槽 3 和 4 位于风扇托盘插槽 2 后面
- 交换矩阵插槽 5 和 6 位于风扇托盘插槽 3 后面

当风扇托盘安装完成，其显示已安装在风扇托盘后面的矩阵模块的 LED 状态。

只要机箱中存在至少一个已安装并在运行的其他交换矩阵模块，您就能在操作期间安装交换矩阵模块。如需安装或更换交换矩阵模块，您必须首先卸下交换矩阵模块前面的风扇托盘。如果机箱交换矩阵模块少于六个，插槽留空 - 放置在交换矩阵模块外的风扇托盘保持机箱设计气流。

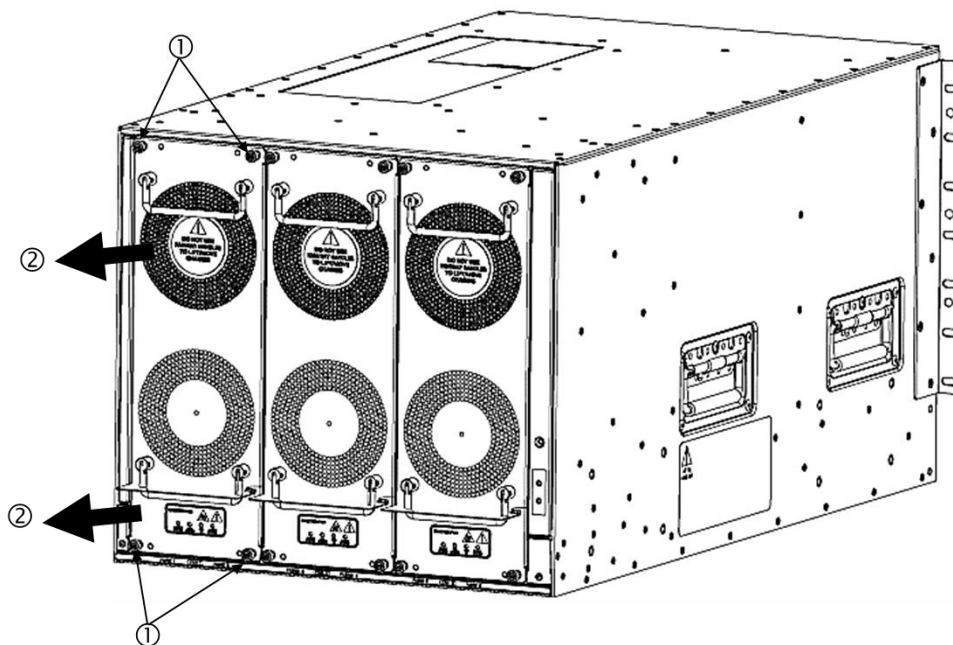
在您开始之前

- 机箱必须接地（见第 31 页“[交换机机箱接地](#)”）。
- 必须戴上静电环（或其他静电防护装置），静电环连接接地机箱 ESD 端口。

步骤 1：按以下步骤拆除要更换的盖住交换矩阵模块的风扇托盘：

- 拧开风扇托盘上的四个系紧螺钉，使其与机箱分开。
- 用双手抓住两个手柄将风扇托盘底部拉出来，使连接器与机箱分开（见下图）。

图 26：卸下风扇托盘



1	拧开四个系紧螺钉，使其与机箱分开。	2	拉动两个手柄，将模块从机箱中拆下来。
---	-------------------	---	--------------------

c)连接器与机箱分开后，将整个风扇托盘拉出机箱。

d)将风扇托盘固定到防静电垫上或防静电袋内的一个包覆侧上。

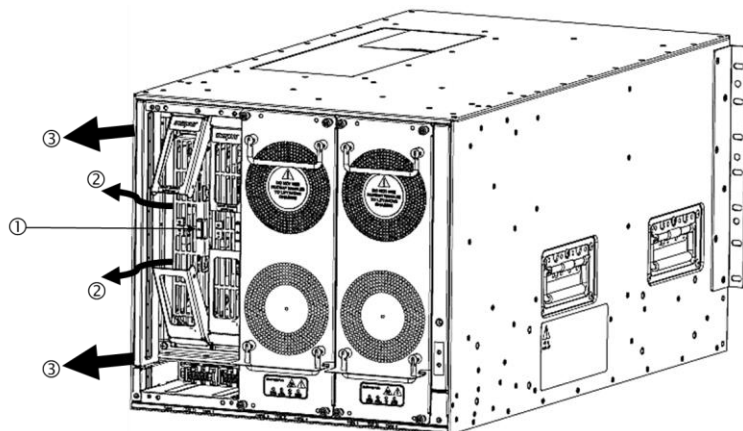
小心：请勿触摸背面的电连接器，请勿将连接器背面放在任何物品上，始终将风扇托盘向下放在包覆侧上，以保护其连接器。

步骤 2：如果需要打开交换板卡插槽安装新交换矩阵模块，如下拆除交换矩阵模块：

a)脸与交换矩阵模块之间的距离不小于 12 英寸（30 cm），然后按下交换矩阵模块前面的弹出器按钮（见下图标注 1）。

小心：脸要始终远离交换矩阵模块前面，这样控制杆从模块前面弹出来时打不到脸。

图 27：从插槽解锁交换矩阵模块



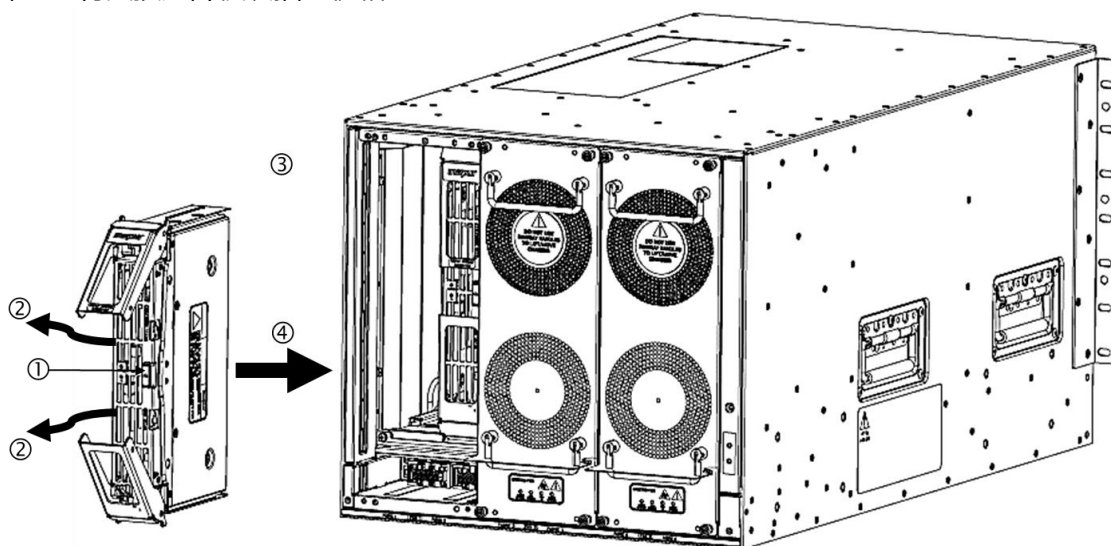
1	按下弹出按钮。	3	拉动手柄，将部分模块移出插槽。
2	手柄从模块中弹出来。		

- b)用双手握住两个控制杆，将控制杆从交换矩阵模块旋出 90 度。
 - c)拉动控制杆，使交换矩阵模块旋出机箱 3 英寸（7 cm）左右。
 - d)将杠杆旋转返回到模块的前端。
- 控制杆在模块前面锁定时，控制杆发出咔哒声。
- e)用一只手抓住模块前面，另一只手放到模块下支撑重量，将模块拉出插槽（见上图标注 2）。
- 小心：**小心不要触摸模块背面的电触点。手柄只盖住了模块的包覆侧或边。
- f)将模块放在防静电表面或防静电袋内。

步骤 3：如下在机箱中安装新交换矩阵模块：

- a)打开新的交换矩阵模块，并检查是否有损坏。
- 如有任何损坏或丢失，请立即联系您的客户代表。
- b)用一只手抓住模块前面，另一只手放到模块下面。
 - c)顺时针旋转模块，将模块背面对准机箱开口交换矩阵插槽顶部和底部的模块导轨。
 - d)将一半模块插入槽中（见下图）。

图 28：将交换矩阵模块插入机箱



1	将模块对准开口插槽中的导轨，将一半	3	手柄从模块中弹出来。
2	按下两个弹出按钮。		

- e)脸远离交换矩阵模块，按下模块前面的两个弹出按钮。
- 小心：**脸与交换矩阵模块前面的距离不要小于 12 英寸（30 cm），这样，弹出器手柄从模块前面弹出来时

不会打到脸。

两个弹出器手柄从模块前面弹出来（见上图标注 2）。

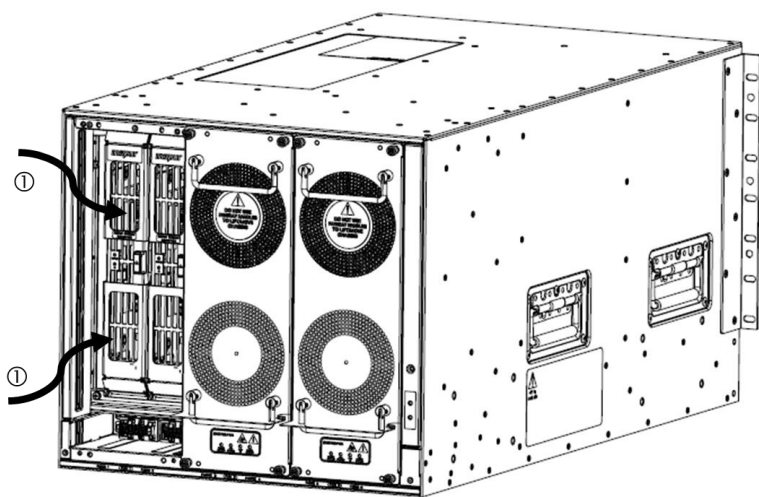
f) 抓住两个手柄，将控制杆从模块前面旋出 90 度，然后将模块全部插入插槽，直到固定。

模块前面与已安装交换矩阵模块之间的距离约为 1/4。

g) 将两个手柄同时旋进模块前面，同时将模块进一步按入插槽（见下图标注 1）。

手柄全部旋进模块前面时会发出咔哒声。

图 29：将交换矩阵模块固定到插槽



1	将手柄旋进模块前面，直到发出咔哒声。	
---	--------------------	--

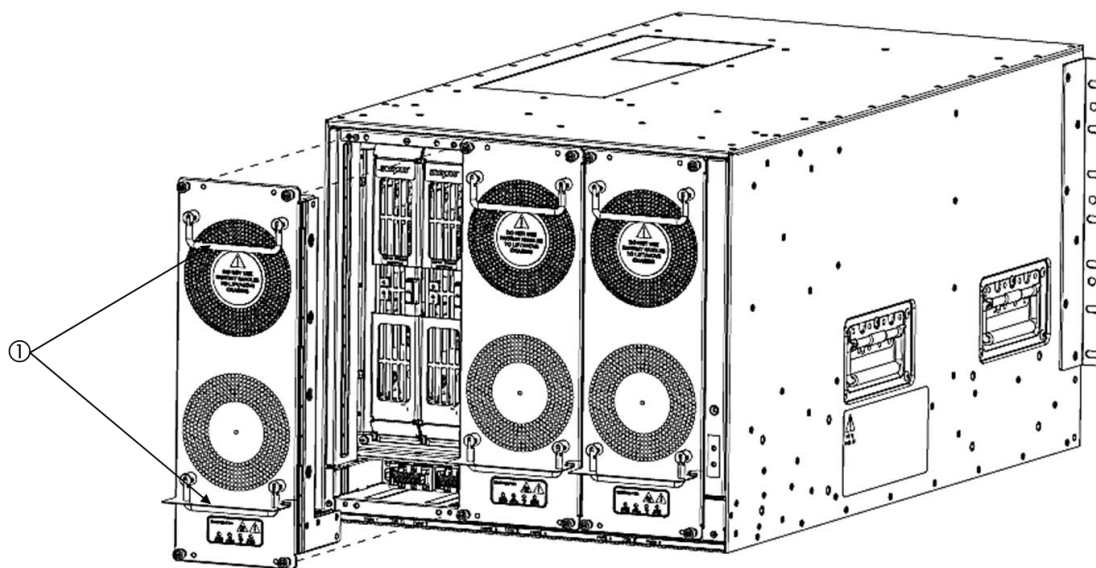
h) 确定模块固定到了机箱上，不按动弹出按钮就无法拆下模块。

步骤 4：如下将风扇托盘重新安装到已安装的模块上：

a) 请把您的双手握住两个风扇托盘手柄，并将风扇托盘的背侧对准开放的风扇插槽。

顶部上的两个定位销和底部上的两个定位销均须对准风扇托盘插槽顶部和底部的孔。

图 30：安装风扇托盘



1	请用您的双手握住两个手柄。	2	将风扇托盘顶部和底部的定位销放置在机箱的定位孔内，并将风扇托盘按入插槽内。
---	---------------	---	---------------------------------------

b) 将风扇托盘上的电触点对准后平面上的电触点，把风扇托盘全部推入插槽。风扇托盘前面应与其他风扇托盘前面对齐，并且风扇托盘上的四个系紧螺钉应对准机箱上的四个螺丝孔。

c) 把风扇托盘前面的四个系紧螺钉拧紧，将风扇托盘固定到机箱上。以 8 in - lb (0.9 N•m) 的扭矩拧紧各螺钉。

d) 确定状态 LED 为绿色。LED 状态更多信息，请参阅第 I/O 模块 LED。

安装或更换交换机机箱电源

最多可安装下面类型的 4 个电源：

- 3 - kW AC 电源 (CN127 - AC - 3KW)

如果有电源插槽留空，必须在留空插槽中安装空填板，以保持设计气流。

请按照相同步骤将交流电源安装于交换机内。对于 AC 电源，当电源线连接电源和供电源时，电源会自动接地。

在您开始之前

- 必须将交换机机箱安装在被固定到数据中心的机柜或机架内。需要以下额外工具和设备：

- 1) 用于 1 号十字螺丝刀的螺帽刀头连接物
- 2) 卷边工具
- 3) 接地线 - 尺寸应满足当地和国家安装要求。接地线的长度取决于交换机与适当接地设施的靠近程度。

步骤 1：如果需要打开电源插槽安装另一电源，请按照下列步骤：

注释：如果拆除空填板，需将其紧固螺钉拧开，然后把它从机箱内拉出来。转至步骤 2。

a)如下关闭要拆除的电源的电源：

1 确保将电源前端内电源开关设置为待机（如标记）。输出 LED 关闭。

2 确定输出 LED 关闭。如果 LED 仍打开，返回到步骤 1。

b)如果正在拆除电源，如下将电源和接地电缆拆开：

- 对于交流电源，拔下连接电源和供电源的电源线。

c)如下拆除电源或电源插槽中的空填板：

注释：拆除空白填充板，需拧开空填板的系紧螺钉，拉动手柄，然后将板从槽中移出来。

步骤 2：如下在开口插槽内安装新电源：

a)确定新电源前端内电源开关设置为待机（如标记），以及电源未连接到任何供电源。

b)用一只手抓住电源手柄，另一只手放到电源下面支撑重量，把电源后端放到开口电源器上。

c)将此单元全部滑进电源器，直至下列情形之一发生：

接下来做什么

- 对于 AC 电源，必须将其连接到 AC 供电源（见“将 3 - kW AC 供电源连接到 AC 供电源”）。该电源通过电源线自动接地。

连接 3 - kW AC 电源到 AC 供电源

可用电源软线将 3 - kW 电源连接到 AC 供电源，并将电源接地。根据交换机使用的电源模式，可将所有电源连接到一个 AC 供电源，也可将一半电源连接到一个 AC 供电源，另一半连接到另一个 AC 供电源：

- 1) 对于混合功率模式（无电源冗余），需用足够电源为所有交换机操作供电，并将所有电源连接到同一 AC 供电源。可在机箱任一开口电源插槽中安装电源。
- 2) 对于电源冗余模式（N + 1 冗余模式），需用足够电源为所有交换机操作供电，并需更换失效电源的额外电源。将所有电源连接到同一 AC 供电源。可在机箱任一开口电源插槽中安装电源。
- 3) 对于输入源冗余（电网冗余）模式或完全冗余模式，需用两倍的电源为交换机操作供电。请将一半的电源连接至电源，以获得有效电力，而对冗余电力，请将另一半电源连接至其他电源。请务必确保机箱左侧的电源连接到其中一个网格，以及右侧的电源连接到另一个网格。

在您开始之前

在将电源连接电源之前，确保以下：

- 1) 电源线范围内有 AC 供电源插座。供电源数量取决于交换机电源模式。
- 2) 混合功率（无电源冗余）- 一个 AC 供电源
- 3) 电源冗余（n + 1 冗余）- 一个 AC 供电源
- 4) 输入源冗余（电网冗余）- 两个 AC 供电源
- 5) 完全冗余 - 两个 AC 电源

AC 供电源额定如下：

- 1) 对于北美安装 - 20A 110V 或 220V 电路。
- 2) 对于国际安装 - 电路大小按地方和国家标准。
- 3) 机箱已安装电源。
- 4) 机箱接地。

步骤 1：确定电源前面的电源开关设成待机（标记为 0）。

步骤 2：将 AC 电源线插入电源，拔下电源线插头上的固定夹。

步骤 3：将电源线另一端插入数据中心提供的 AC 电源中来源。

注释：如果使用的是混合功率模式或电源冗余，将电源线连接到同一 20 - A 电路。如果使用输入源冗余模式或完全冗余模式，将一半电源线连接到一个 AC 供电源，另一半连接到另一个 AC 供电源。

警告：在将装置连接到电源电路时，谨防电线过载。

声明 1018

警告：本产品有赖于建筑物安装短路（过电流）保护。确保保护装置的额定不大于：

250V, 20 A

声明 1005

步骤 4：将待机电源开关打开（按电源开关上的标示，从 0 到 1）。

步骤 5：通过确定输入和输出电源 LED 亮起及故障 LED 不亮或闪烁，确定电源接收 AC 电源和输出 DC 电源。所有电源 LED 详细信息及其指示条件，见“供电源 LED”。

注释：第一次启动电源时，可通过将每个 LED 打开几秒钟验证 LED 功能。

如果故障 LED 呈红色闪烁，将电源开关设成待机（标记为 0），检查电源上的 AC 供电源连接和 AC 电源，然后再打开电源开关（标记为 1）。已连接电源的输入和输出 LED 应为绿色，故障 LED 关闭。

附录 A

交换机规范

本附录包括以下主题：

环境规范	76
交换机尺寸	76
电源要求	76
3 - kW AC 电源最大可用功率	77
机箱、模块、风扇托盘和电源的重量和数量	77
电源电缆规范	78
3-kW 交流电电源线规范	78

环境规范

环境		规范
温度	环境操作	32 至 104 °F (0 至 40 °C)
	非操作环境	- 40 至 158 °F (- 40 至 70 °C)
相对湿度	操作环境 (无凝结)	8 至 80%
	非操作环境 (无凝结)	5 至 90%
高度	操作	- 500 ~ 13,123 英尺 (- 152 至 4000 米) , 机构认证的 0 至 6500 英尺 (0 至 1980 米)
	储存	- 1,000 至 30,000 英尺 (- 305 至 9144 米)

交换机尺寸

交换机组件	宽度	深度	高度
Inspur CN12706 机箱	17.3 英寸 / 43.9 厘米	32.0 英寸 / 81.3 厘米	15.75 英寸 (40.0 厘米) (9 RU)
电缆管理系统和前门	18.3 英寸 / 46.5 厘米	6.5 英寸 / 16.5 厘米	¹

电源要求

组件	数量	最大功率	标准功率
----	----	------	------

¹ 电缆管理系统总高度不超过机箱高度。将电缆管理系统添加到机箱前面，但不增加机箱高度。

引擎模块	1 或 2 (如果	—	—
增强型监控器 2 (CN127- SUP2E)	使用 2 个 , 采用相同类型)	265 W	137 W
F3 I/O 模块	1 ~ 4 (可为	—	—
48 端口千兆和万兆以太网 I/O 模块 (CN127 - F348XP - 23)	混合类型)	480 W	450 W
24 端口 4 万兆以太网 I/O 模块 (CN127 - F324FQ - 25)		740 W	650 W
交换矩阵模块 (CN12706 - FAB - 2)	3 至 6	150 W	122 W
风扇托盘 (CN12706 - FAN)	3	600 W	30 W

3 - kW AC 电源最大可用功率

可供操作的最大功率取决于电源的输入功率、电源数量、输出容量以及您所使用的电源冗余模式。下表列出 3 - kW AC 电源可用的功率量，这取决于电源输入、电源数量以及使用模式。

电源输入	电源	组合模式	电源冗余模式	输入源冗余模式	完全冗余模式
1 输入 (220V)	1	3000 W	—	—	—
	2	6000 W	3000 W	3000 W	3000 W
	3	9000 W	6000 W	3000 W	3000 W
	4	12000 W	9000 W	6000 W	6000 W
1 输入 (110 V)	1	1450 W	—	—	—
	2	2900 W	1450 W	1450 W	1450 W
	3	4350 W	2900 W	1450 W	1450 W
	4	5800 W	4350 W	2900 W	2900 W

机箱、模块、风扇托盘和电源的重量和数量

组件	重量/装置	数量
Inspur CN12706 机箱 (CN12706)	145.0 lb(65.8 kg)	1
引擎模块 (CN127- SUP2E)	8.5 lb(3.9 kg)	1 或 2
F3 系列 I/O 模块	—	1 至 4
48 端口千兆和万兆以太网 I/O 模块 (CN127 - F348XP - 23)	17.0 lb(7.7 kg)	
24 端口 4 万兆以太网 I/O 模块 (CN127 - F324FQ - 25)	17.0 lb(7.7 kg)	
交换矩阵模块	—	3 至 6
交换矩阵 - 2 模块 (CN12706 - FAB - 2)	5.6 lb(2.5 kg)	
风扇托盘 (CN12706 - FAN)	8.5 lb(3.9 kg)	3

电源		—	1 至 4
3 - kW AC 电源 (CN127 - AC - 3KW)		5.0 lb(2.3 kg)	
可选组件		—	0 or 1
前门 (CN12706 - FDK)			

电源电缆规范

3-kW 交流电电源线规范

地点	电源线零件号	电线组件额定值	电源线图示
中国	CN - CAB - AC - 16A - CH	16A, 250 VAC	

附录 B

LEDs

本附录包括以下主题：

机箱 LED	79
引擎模块 LED	79
I/O 模块 LED	81
交换矩阵模块 LED.....	81
风扇托盘 LED	82
电源 LED	82

机箱 LED

LED	颜色	状态
PSU	绿色	电源正常运行。
	琥珀色	存在下列问题之一： 至少一个电源 LED 是红色的。 至少一个电源停止运行。
风扇	绿色	所有风扇托盘正常运行。
	琥珀色	至少一个风扇托盘模块 LED 是红色的。
SUP	绿色	所有引擎模块正常运行。
	琥珀色	至少一个引擎模块 LED 是红色的。

LED	颜色	状态
FAB	绿色	所有交换矩阵模块正常运行。
	琥珀色	至少一个交换矩阵模块 LED 是红色的。
IOM	绿色	所有 I/O 模块均可运行。
	琥珀色	至少一个 I/O 模块 LED 是红色的。

引擎模块 LED

LED	颜色	状态
状态：	绿色	所有诊断程序通过。模块正常运行（正常初始化序列）。
	红色	说明下列情况之一：

		模块已检测到一个插槽 ID 奇偶校验误差，且将不开启电源或启动。 模块未完全插入，且并未可靠连接到中性面。 诊断测试已失败。
	闪烁的红色	说明下列情况之一： 系统的进气温度已超过模块的安全运行温度限制（主要环境预警）。已关闭模块，防止永久损坏。如果此种情况未解除，两分钟后，将关闭系统。 重置模块，且两个弹出杆都在外。
	关闭	模块不通电。
ID	闪烁的红色	操作者已启动 LED 以识别机箱中的这一模块。
	关闭	模块未被识别。

LED	颜色	状态
系统	绿色	所有机箱环境监控器运行良好。
	琥珀色	至少一个电源发生故障或电源风扇发生故障。
	红色	已超过管理引擎的主要阈值温度。
	关闭	插槽已检测出插槽 ID 奇偶校验错误。
激活	绿色	引擎模块处于运行且激活的状态。
	琥珀色	引擎模块处于待机模式。
PWR MGMT	绿色	所有已安装模块电力充足。
	琥珀色	所有已安装模块电力不充足。
MGMT ETH	绿色	管理端口正常运行。
	琥珀色	已通过软件禁用了管理端口链路。
	琥珀色灯闪烁	管理端口链路是坏的，并由于硬件故障被禁用。
	关闭	模块未检测到信号。
链路	绿色	模块已检测到链路。
	关闭	模块未检测到链路。
ACT	绿灯闪烁	模块正在发送或接收。
	关闭	模块没有在发送或接收。
日志闪存	绿色	正在访问日志闪存 CF 卡或 U 盘 LED 熄灭前不要移除介质。
	关闭	扩展闪存 CF 卡或 U 盘没有被访问。LED 熄灭时可以移除介质。
插槽 0	绿色	正在访问扩展闪存 CF 卡或 U 盘 LED 熄灭前不要移除介质。

	关闭	未访问日志闪存 CF 卡或 U 盘 LED 熄灭时可以移除介质。
--	----	----------------------------------

I/O 模块 LED

LED	颜色	状态
ID	闪烁的红色	操作者已启动 LED 以识别机箱中的这一模块。
	关闭	没有使用该 LED。
状态	绿色	所有诊断都通过。模块正常运行（正常初始化序列）。
	红色	说明下列情况之一： 模块已检测到一个插槽 ID 奇偶校验误差，且将不开启电源或启动。 模块未完全插入，且没有与监控建立可靠的连接。 模块未通过诊断测试并已被关闭。
	闪烁的红色	说明下列情况之一： 交换机刚刚接通电源，且模块正在复位。 重置模块，且两个弹出杆都在外。 在初始化过程中已插入模块。 由于功率不够，模块不能加电。 出现过热的情况。环境监测时已超过了主要的温度阈值
	关闭	模块不通电。
链路（对各个端口）	绿色	端口处于激活状态（链接处于连接和激活状态）。
	橙色	端口被操作者禁用或没有初始化。
	橙色灯闪烁	端口有故障并被禁用。
	关闭	端口未激活或链路未连接。

交换矩阵模块 LED

LED	颜色	状态
状态	绿色	所有诊断程序通过。模块正常运行（正常初始化序列）。
	橙色	出现过热的情况。这表明在环境监测期间已超过微小的温度阈值。
	红色	说明下列情况之一： 诊断测试已失败。模块无法运行，因为在初始化序列中出现故障。 系统的进气温度已超过卡安全运行温度限制（主要环境预警）。已关闭卡，防止永久损坏。
	闪烁的红色	说明下列情况之一： 已插入引擎模块，并正在启动。

		<p>出现过热的情况，模块已关闭。</p> <p>使用 CLI 命令将电源关闭。</p> <p>重置模块，且两个弹出杆都在外。</p>
ID	闪烁的红色	操作者已启动 LED 以识别机箱中的这一模块。
	关闭	模块未被识别。

风扇托盘 LED

LED	颜色	状态
状态：	绿色	风扇托盘正常运行。
	闪烁的红色	一个或多个风扇运行速度低于阈值。风扇托盘功率不足。
	关闭	风扇托盘没有电源。
ID	闪烁的红色	操作者已启动 LED 以识别机箱中的这一模块。
	关闭	模块未被识别。

电源 LED

LED	颜色	状态
输入 1	绿色	交流输入电压在有效范围之内。
	关闭	交流输入电压在有效范围之外。
输入 2	绿色	交流输入电压在有效范围之内。
	关闭	交流输入电压在有效范围之外。
输出	绿色	交流输出功率在有效范围之内。
	关闭	交流输出功率在有效范围之外。
故障	关闭	交流输出电压和电源单元测试正常。
	红灯闪烁	自诊断测试失败或发生其他电源故障。
ID	闪烁的红色	操作者已启动 LED 以识别机箱中的这一模块。
	关闭	模块未被识别。

附件 C

配件套件

本附件包括下面章节：

Inspur CN12706 交换机配件套件.....	83
Inspur CN12706 交换机居中安装导轨套件.....	84

Inspur CN12706 交换机配件套件

下表列出并说明了附件包的内容。

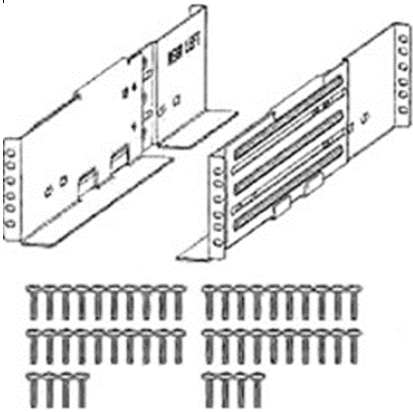
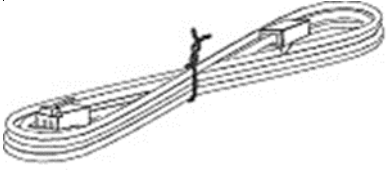

示意图	描述	数量
	机架固定套件 12 - 24x3/4 - 英寸十字螺钉 (24) M6x19 mm 十字螺钉 (24) 可调底部支撑导轨 (2)	1 组套件
	RJ - 45 反转线	1
	DB - 9F/RJ - 45F 计算机终端	1

示意图	描述	数量
-----	----	----

	接地片组件 两孔接线片(1) M4x8 - mm 十字平头螺钉(2)	1 组套件
	电缆夹，8.5 英寸（10）	1
	ESD 静电环（一次性）	1
不适用	针对中国客户的有害物质列表	1
不适用	Inspur 信息包	1
不适用	硬件有 1 年保修期	1

注释：如果您未收到本文件中的任一部分，请联系 Inspur 技术支持部，网址为：<http://www.Inspur.com/tac>

产品出库包括以下电源的电源线：

- 3 - kW 交流电源—每个电源一根电源线

发送的电缆取决于您订货时要求的规格。3 - kW 交流电源的可用电源线为 CN-CAB-AC-16A-CH—电源线，16 - A，中国

Inspur CN12706 交换机居中安装导轨套件

居中安装套件未包含在配件套件中，但是，如果您将居中安装机箱在双柱机架上，那么您在订购交换机时必须订购该套件（零件号为 CN12706-CMK=）。下表列出该套件所含的物品。

描述	数量
居中安装机架用固定支架（左和右支架）	2
居中安装底部支撑导轨（左和右导轨）	2
横杆	1
12 - 24x3/4 - 英寸十字螺钉	20
M6×19 mm 十字螺钉	20
M4 x 8 mm 螺钉	2

附件 D

场地准备和维护记录

现场准备检查表	86
联系方式和网站信息	87
机箱和模块信息	88

现场准备检查表

规划设备机架或机柜的位置和布局，对于交换机的成功操作、通风和可访问性都很重要。

下表列出了我们建议您在安装交换机之前完成的站点规划任务。每个任务的完成可确保交换机的顺利安装。

计划活动	验证时间和日期
空间评估：	
空间和布局	
地板覆盖	
冲击和振动	
照明	
物理访问	
维护访问	
环境评估：	

计划活动	验证时间和日期
环境温度	
湿度	
高度	
大气污染	
气流	
电源评估：	
输入电源类型	
电源插座	
插座与设备的接近程度	
电源冗余专用（单独	

的) 电路	
电源故障用 UPS	
接地：正确的线规和接 线片	
断路器大小	
接地评估：	
数据中心接地	
电缆和接口设备评估：	
电缆类型	
连接器类型	
电缆长度限制	
接口设备（光模块）	
EMI 评估：	

计划活动	验证时间和日期
发送信号的距离限制	
现场布线	
RFI 水平	

联系方式和网站信息

使用以下工作表记录联系方式和站点信息

联系人	
联系人电话	
联系电子邮件	
建筑物/站点名称	
数据中心位置	
楼层位置	
地址（行 1）	
地址（行 2）	
城市	
州	
邮政编码	
国家	

机箱和模块信息

使用下面工作表记录机箱和模块信息。

表格 8：机箱信息

合同编号	
机箱序列号	
产品编号	
交换机 IP 地址	
交换机 IP 子网掩码	
主机名称	
域名	
IP 广播地址	
网关/路由器地址	
DNS 地址	

表 9：Inspur CN12706 交换机模块信息

插槽	模块类型	模块序列号	注释
1			
2			
3	监控		
4	监控		
5			
6			